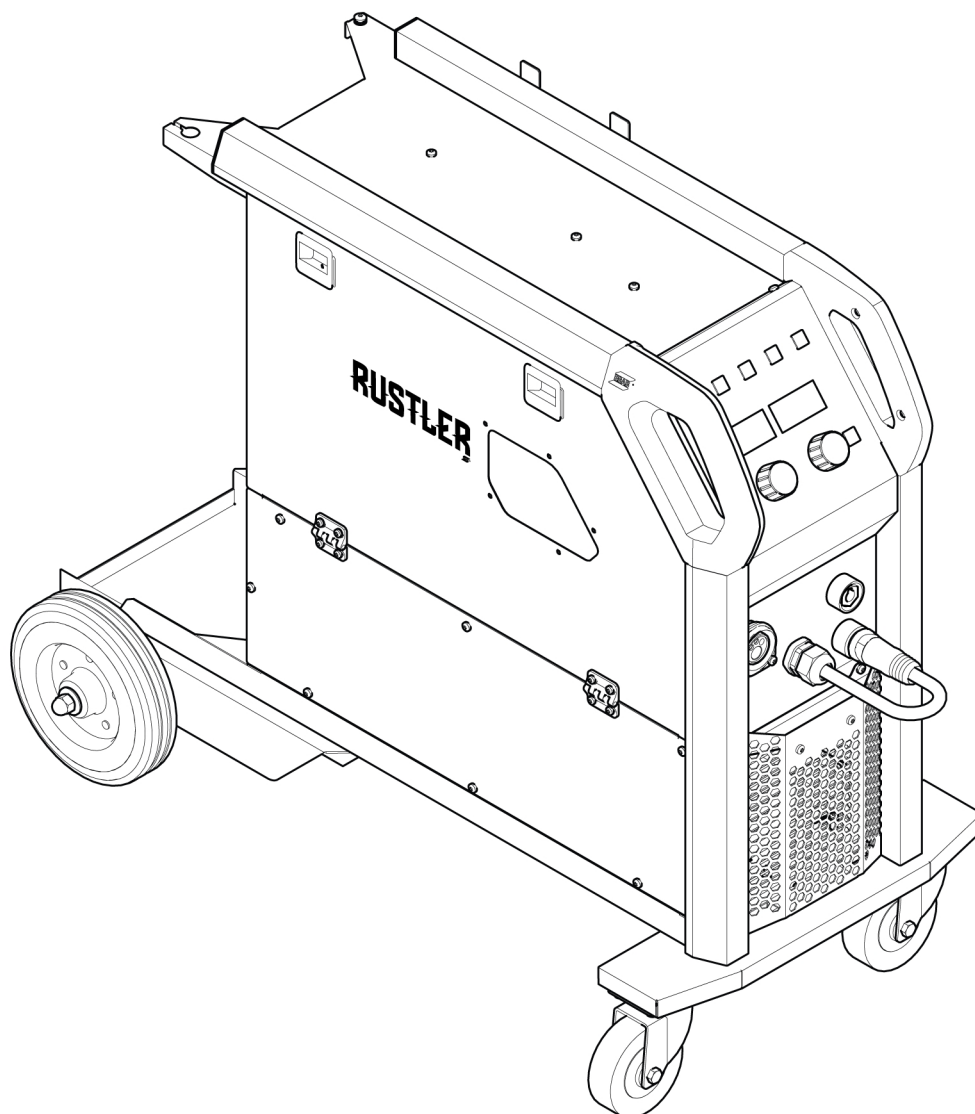


# ***Rustler***

***EM 201C, EM 203C, EM 251C, EM 253C***



## **Gebruiksaanwijzing**



## EU DECLARATION OF CONFORMITY

**According to:**

The Low Voltage Directive 2014/35/EU;      The EMC Directive 2014/30/EU;  
The RoHS Directive 2011/65/EU;              The Ecodesign Directive 2009/125/EC

**Type of equipment**

MIG/MAG welding power source

**Type designation**

Rustler EM 201C                                      from serial number OP316 YY XX XXXX  
Rustler EM 203C                                      from serial number OP316 YY XX XXXX  
Rustler EM 251C                                      from serial number OP316 YY XX XXXX  
Rustler EM 253C                                      from serial number OP316 YY XX XXXX

X and Y represents digits, 0 to 9 in the serial number, where YY indicates year of production.

**Brand name or trademark**

ESAB

**Manufacturer or his authorised representative established within the EEA**

ESAB AB  
Lindholmsallén 9, Box 8004, SE-402 77 Göteborg, Sweden  
Phone: +46 31 50 90 00, www.esab.com

**The following EN standards and regulations in force within the EEA has been used in the design:**

EN IEC 60974-1:2018/A1:2019	Arc Welding Equipment - Part 1: Welding power sources
EN 60974-5:2013, Arc Welding	Equipment – Part 5: Wire Feeders
EU reg. no. 2019/1784	Ecodesign requirements for welding equipment pursuant to Directive 2009/125/EC
EN 60974-10:2014	Arc Welding Equipment - Part 10: Electromagnetic compatibility (EMC) requirements

**Additional Information:**

Restrictive use, Class A equipment, intended for use in locations other than residential.  
All the above products are part of Rustler family.

**By signing this document, the undersigned declares as manufacturer, or the manufacturer's authorised representative established within the EEA, that the equipment in question complies with the safety and environmental requirements stated above.**

**Place/Date**

Gothenburg  
2023-06-20

**Signature**

*Bartosz Kutarba*

Bartosz Kutarba  
Global Director Light Industrial Products  
Welding and Plasma





## UK DECLARATION OF CONFORMITY

### According to:

- Electric Equipment (Safety) Regulations 2016;
- Electromagnetic Compatibility Regulations 2016;
- The Restriction of the Use of Certain Hazardous Substances in Electrical and Electronic Equipment Regulations 2012 (as amended)
- The Ecodesign for Energy-Related Products and Energy Information Regulations 2021

### Type of equipment

MIG/MAG welding power source

### Type designation

Rustler EM 201C from serial number OP316YY XX XXXX  
Rustler EM 203C from serial number OP316YY XX XXXX  
Rustler EM 251C from serial number OP316YY XX XXXX  
Rustler EM 253C from serial number OP316YY XX XXXX

### Brand name or trademark

ESAB

### Manufacturer or his authorised representative established within United Kingdom

ESAB Group (UK) Ltd,  
322 High Holborn, London, WC1V 7PB, United Kingdom  
[www.esab.co.uk](http://www.esab.co.uk)

### The following British Standards and Instruments in force within the United Kingdom has been used in the design:

- EN IEC 60974-1:2018/A1:2019	Arc welding equipment - Part 1: Welding power sources
- EN 60974-5:2013, Arc Welding	Equipment – Part 5: Wire Feeders
- EN 60974-10:2014	Arc welding equipment - Part 10: Electromagnetic compatibility (EMC)
- UK S.I. 2021/745	Requirements for welding equipment pursuant to the Ecodesign for Energy-Related Products and Energy Information Regulations 2021

### Additional Information:

Restrictive use, Class A equipment, intended for use in locations other than residential.  
All the above products are part of Rustler family.

**By signing this document, the undersigned declares as manufacturer, or the manufacturer's authorised representative established within the UK, that the equipment in question complies with the safety and environmental requirements stated above.**



### Signatures

David Todd  
Commercial Director,  
ESAB Group UK & Ireland  
London, 2023-06-28

<b>1</b>	<b>VEILIGHEID</b> .....	<b>6</b>
1.1	Betekenis van de symbolen .....	6
1.2	Veiligheidsmaatregelen .....	6
<b>2</b>	<b>INLEIDING</b> .....	<b>10</b>
2.1	Apparatuur .....	10
<b>3</b>	<b>TECHNISCHE GEGEVENS</b> .....	<b>11</b>
3.1	Informatie inzake ecologisch ontwerp .....	12
<b>4</b>	<b>INSTALLATIE</b> .....	<b>14</b>
4.1	Plaatsing .....	14
4.2	Transportinstructies (niet optillen) .....	15
4.3	Netvoeding .....	15
<b>5</b>	<b>BEDIENING</b> .....	<b>17</b>
5.1	Aansluitingen en bedieningselementen .....	17
5.2	Aanbevolen maximale stroomwaarden voor de set aansluitkabels .....	18
5.3	Las- en aardkabels aansluiten .....	18
5.4	Polariteitswisseling .....	18
5.5	De netspanning aan- en uitschakelen .....	19
5.6	Spoolrem .....	19
5.7	Draad verwisselen en plaatsen .....	19
5.8	Draadaanvoerrollen verwisselen .....	20
5.9	Roldruk .....	20
<b>6</b>	<b>BEDIENINGSPANEEL</b> .....	<b>22</b>
6.1	Extern bedieningspaneel .....	22
6.2	Beschrijving LED-indicatoren .....	23
6.3	Intern bedieningspaneel .....	26
6.4	Menuselectie .....	27
6.4.1	MIG/MAG .....	27
6.4.2	Verborgene functies voor MIG/MAG .....	28
6.4.3	MIG SPOT .....	28
6.4.4	Verborgene functies voor MIG SPOT .....	29
6.4.5	MMA .....	30
6.4.6	Verborgene functies voor MMA .....	30
<b>7</b>	<b>ONDERHOUD</b> .....	<b>31</b>
7.1	Routineonderhoud .....	31
7.2	Stroombron .....	32
7.3	Inspectie, reiniging en vervanging .....	32
<b>8</b>	<b>FOUTCODES</b> .....	<b>33</b>
8.1	Beschrijving foutcodes .....	33
<b>9</b>	<b>PROBLEMEN OPLOSSEN</b> .....	<b>35</b>
<b>10</b>	<b>KALIBRATIE EN VALIDATIE</b> .....	<b>36</b>
10.1	Meetmethoden en toleranties .....	36
10.2	Vereisten, specificaties en normen .....	36
<b>11</b>	<b>RESERVEONDERDELEN BESTELLEN</b> .....	<b>37</b>
	<b>BLOKDIAGRAM</b> .....	<b>38</b>
	<b>BESTELNUMMERS</b> .....	<b>42</b>
	<b>SLIJTDELEN</b> .....	<b>43</b>



**ACCESSORIES** ..... 44

# 1 VEILIGHEID

## 1.1 Betekenis van de symbolen

Zoals gebruikt in deze handleiding: **Betekent Let op! Wees Alert!**



### GEVAAR!

Betekent een direct gevaar dat, indien niet vermeden, kan leiden tot direct en ernstig persoonlijk letsel of overlijden.



### WAARSCHUWING!

Betekent een mogelijk gevaar dat kan leiden tot persoonlijk letsel of overlijden.



### VOORZICHTIG!

Betekent een gevaar dat kan leiden tot beperkt persoonlijk letsel.



### WAARSCHUWING!

Lees de instructiehandleiding vóór gebruik goed door en volg de richtlijnen op alle labels, de veiligheidsprocedures van de werkgever en de veiligheidsbladen (SDS) op.



## 1.2 Veiligheidsmaatregelen

De gebruikers van ESAB-apparatuur zijn er uiteindelijk verantwoordelijk voor erop toe te zien dat iedereen die met of in de nabijheid van de apparatuur werkt, alle toepasselijke veiligheidsmaatregelen in acht neemt. Deze veiligheidsmaatregelen moeten voldoen aan de eisen die voor dit type apparatuur gelden. De volgende aanbevelingen moeten in acht worden genomen naast de standaardvoorschriften die op de werkplek van kracht zijn.

Alle werkzaamheden moeten worden uitgevoerd door daartoe getraind personeel dat goed bekend is met de werking van de apparatuur. Onjuiste bediening van de apparatuur kan leiden tot gevaarlijke situaties die letsel voor de gebruiker en schade aan de apparatuur tot gevolg kunnen hebben.

1. Iedereen die de apparatuur gebruikt, moet bekend zijn met:
  - de werking ervan
  - de plaats van de noodstopknoppen
  - de werking ervan
  - de toepasselijke veiligheidsmaatregelen
  - het las- en snijproces of ander doelmatig gebruik van de apparatuur
2. De gebruiker moet ervoor zorgen dat:
  - er zich geen onbevoegde personen ophouden binnen het werkbereik van de apparatuur wanneer deze wordt ingeschakeld
  - niemand onbeschermd is wanneer de lasboog wordt ontstoken of er met werkzaamheden wordt begonnen
3. De werkplek moet:
  - geschikt zijn voor het beoogde doel
  - tochtvrij zijn

### 4. Persoonlijke beschermingsmiddelen:

- Draag altijd de aanbevolen persoonlijke beschermingsmiddelen, zoals een veiligheidsbril, vlambestendige kleding, veiligheidshandschoenen
- Draag geen loszittende kledingstukken of sieraden zoals sjaals, armbanden, ringen, etc. die kunnen vastraken of brandwonden kunnen veroorzaken

### 5. Algemene veiligheidsmaatregelen:

- Controleer of de aardkabel goed is vastgezet
- Werkzaamheden aan hoogspanningsapparatuur **mogen uitsluitend worden uitgevoerd door een gekwalificeerde elektricien**
- Geschikte brandblusapparatuur moet duidelijk gemarkeerd en gemakkelijk bereikbaar zijn
- Smeer- en onderhoudswerkzaamheden mogen **niet** worden uitgevoerd aan in bedrijf zijnde apparatuur

### Indien uitgerust met ESAB-koeler

Gebruik alleen door ESAB goedgekeurd koelmiddel. Een niet-goedgekeurd koelmiddel kan de apparatuur beschadigen en de productveiligheid in gevaar brengen. In geval van een dergelijke schade zijn alle garantieverplichtingen van ESAB niet langer van toepassing.

Zie het hoofdstuk "ACCESSOIRES" in de instructiehandleiding voor bestelinformatie.



#### **WAARSCHUWING!**

Lassen en snijden met een lasboog kan gevaarlijk zijn voor uzelf en anderen. Neem voorzorgsmaatregelen als u gaat lassen en snijden.



#### **ELEKTRISCHE SCHOK - Kan dodelijk zijn**

- Raak de elektrische onderdelen of elektroden niet aan met uw blote handen, natte handschoenen of natte kleding.
- Zorg dat u geïsoleerd van het werkstuk en aarde werkt.
- Zorg voor een veilige werkhouding



#### **ELEKTROMAGNETISCHE VELDEN - Kunnen gevaar opleveren voor uw gezondheid**

- Lassers met pacemakers moeten hun arts raadplegen voordat ze aan laswerkzaamheden beginnen. EMV kan met sommige pacemakers interfereren.
- Blootstelling aan EMV kan andere effecten op de gezondheid hebben die nu nog onbekend zijn.
- Lassers moeten altijd de volgende procedures volgen om de blootstelling aan elektromagnetische velden te minimaliseren:
  - Leg de elektrode en de werkkabels samen aan dezelfde kant van uw lichaam. Zet ze indien mogelijk met tape vast. Zorg ervoor dat uw lichaam zich nooit tussen de toorts en de werkkabels bevindt. Draai de toorts of werkkabel nooit rond uw lichaam. Houd de stroombron en laskabels zo ver mogelijk uit de buurt van uw lichaam.
  - Sluit de werkkabel zo dicht mogelijk bij het te lassen gebied op het werkstuk aan.



#### **ROOK EN GASSEN - Kunnen een gevaar opleveren voor uw gezondheid**

- Houd uw hoofd uit de gevaarlijke lasrook.
- Gebruik ventilatie en/of afzuiging bij de lasboog om gassen en rook uit uw inademingsgebied en werkgebied af te voeren.



#### **BOOGSTRALING - Kunnen de ogen beschadigen en de huid verbranden**

- Bescherm uw ogen en lichaam. Gebruik het juiste lasschermscherm en de juiste filterlens en draag beschermende kleding.
- Bescherm omstanders m.b.v. schermen of lasgordijnen.



### LAWAAI - Te veel geluid kan uw gehoor beschadigen.

Bescherm uw oren. Draag oorbeschermers of andere gehoorbescherming.



### BEWEGENDE DELEN - Kunnen letsel veroorzaken



- Houd alle deuren, panelen en kappen gesloten en zorg ervoor dat ze goed op hun plaats vastzitten. Laat kappen alleen door gekwalificeerd personeel verwijderen indien onderhoud nodig is en/of problemen moeten worden opgespoord en verholpen. Breng de panelen of kappen weer aan en sluit deuren nadat de servicewerkzaamheden zijn voltooid en voordat de motor wordt gestart.
- Schakel de motor uit voordat er een eenheid wordt geïnstalleerd of aangesloten.
- Houd uw handen, haar, losse kleding en gereedschap uit de buurt van bewegende delen.



### BRANDGEVAAR

- Vonken (spatten) kunnen brand veroorzaken. Zorg daarom dat er geen brandbare materialen in de buurt zijn.
- Niet gebruiken bij gesloten containers.



### HEET OPPERVLAK - Onderdelen kunnen brandwonden veroorzaken

- Raak onderdelen niet met blote handen aan.
- Laat het apparaat afkoelen voordat u er werkzaamheden aan uitvoert.
- Gebruik voor het hanteren van hete onderdelen geschikte gereedschappen en/of geïsoleerde lashandschoenen om brandwonden te voorkomen.

**STORING - Neem bij storingen contact op met een deskundige monteur.**

**BESCHERM UZELF EN ANDEREN!**



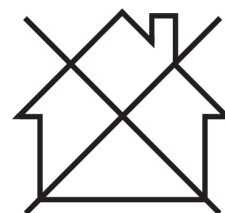
#### VOORZICHTIG!

Dit product is alleen bedoeld voor booglassen.



#### VOORZICHTIG!

Class A-apparatuur is niet bedoeld voor gebruik in woonomgevingen waar de elektrische stroom wordt geleverd via het openbare elektriciteitsnet, dat een lage spanning heeft. In dergelijke omgevingen kunnen moeilijkheden ontstaan met de elektromagnetische compatibiliteit van Class A-apparatuur als gevolg van geleidings- en stralingsverstoringen.



#### LET OP!

**Breng afgedankte elektronische apparatuur naar een recyclestation!**

In overeenstemming met de Europese richtlijn 2012/19/EG betreffende afgedankte elektrische en elektronische apparatuur en de toepassing hiervan overeenkomstig nationale regelgeving, moet elektrische en/of elektronische apparatuur aan het einde van de levensduur naar een recyclestation worden gebracht.

Als verantwoordelijke voor de apparatuur moet u zelf informatie inwinnen over goedgekeurde inzamelpunten.

Neem voor meer informatie contact op met de dichtstbijzijnde ESAB-dealer.



**Het leveringsprogramma van ESAB omvat een assortiment lasaccessoires en persoonlijke beschermingsmiddelen. Voor bestelinformatie kunt u contact opnemen met uw lokale ESAB-dealer of onze website bezoeken.**

## 2 INLEIDING

---

De **Rustler EM 201C, EM 203C, EM 251C** en **EM 253C** zijn compacte lasstroombronnen die bedoeld zijn voor het lassen met massieve draden, poedergevulde draden en gecoate elektroden (MIG/MAG, FCAW en MMA).

Het apparaat heeft ingebouwde wielen en een beugel voor een gasfles, om het gemakkelijker rond de werkplek te bewegen en de reikwijdte te vergroten.

Belangrijkste kenmerken van de Rustler EM PRO:

- Hoge uitgangsstroom en lange inschakelduur
- Eenvoudig en intuïtief instelbaar
- Duurzame behuizing
- Superieure boogkarakteristiek, geoptimaliseerd voor de meest gangbare materialen
- MMA-lasmodus

**De accessoires van ESAB voor dit product zijn vermeld in het hoofdstuk "ACCESSOIRES" in deze handleiding.**

### 2.1 Apparatuur

De stroombron wordt geleverd met:

- Zwarte rubberen gas slang van 4 m
- Aardkabel van 3 meter met krokodillenklem
- Veiligheidsvoorschrift
- Snelstartgids

### 3 TECHNISCHE GEGEVENS

	EM 201C	EM 203C	EM 251C	EM 253C
<b>Netspanning</b>	230 V ±15%, 1~ 50/60 Hz	400 V ±15%, 3~ 50/60 Hz	230 V ±15%, 1~ 50/60 Hz	400 V ±15%, 3~ 50/60 Hz
<b>Primaire stroom <math>I_{max}</math></b>				
MIG/MAG	25,5 A	8,6 A	35 A	12 A
MMA	26 A	10 A	33,5 A	11,5 A
<b>Instelbereik</b>				
MIG/MAG	30 A/15,5 V - 200 A/24 V	40 A/15,6 V - 200 A/24 V	30 A/15,5 V - 250 A/26,5 V	40 A/16 V - 250 A/26,5 V
MMA	18 A/20,8 V - 180 A/27,2 V	18 A/20,8 V - 200 A/28 V	18 A/20,8 V - 200 A/28 V	18 A/20,8 V - 220 A/28,8 V
Draadaanvoersnelheid	1,5 - 18 m/min			
<b>Maximale belasting bij MIG/MAG</b>				
35% inschakelduur	200 A/24 V	200 A/24 V	250 A/26,5 V	250 A/26,5 V
60% inschakelduur	152 A/21,6 V	152 A/21,6 V	152 A/21,6 V	191 A/23,6 V
100% inschakelduur	118 A/19,9 V	118 A/19,9 V	118 A/19,9 V	148 A/21,4 V
Open spanning	56 V	56 V	56 V	56 V
<b>Toegestane belasting bij MMA</b>				
25% inschakelduur	180 A / 27,2 V	-	-	-
35% inschakelduur	-	200 A/28 V	220 A/28,8 V	220 A/28,8 V
60% inschakelduur	116 A/24,6 V	152 A/26,1 V	168 A/26,7 V	168 A/26,7 V
100% inschakelduur	90 A/23,6 V	118 A/24,7 V	130 A/25,2 V	130 A/25,2 V
Open spanning	56 V	57,5 V	56 V	63 V
Schijnbaar vermogen bij maximale stroom	6 kVA	6,9 kVA	8,05 kVA	8,3 kVA
Werkzaam vermogen $I_2$ bij maximale stroom	5,94 kW	6,2 kW	7,97 kW	7,5 kW
Arbeidsfactor bij maximale stroom	0,99	0,9	0,99	0,9
Rendement bij maximaal uitgangsvermogen	87%	86%	84%	89%
Nullastvermogen in energiebesparende modus	36 W	20 W	43 W	20 W
Gewicht	46 kg	46 kg	48 kg	52 kg
Aanbevolen generator	7 kW	8 kW	10 kW	10 kW
Bedrijfstemperatuur	-10 tot +40 °C (+14 tot 104 °F)			
Transporttemperatuur	-20 tot +55 °C (-4 tot +131 °F)			
Afmetingen $l \times b \times h$	959 × 482 × 717 mm			
Isolatieklasse	F			

	EM 201C	EM 203C	EM 251C	EM 253C
Beschermingsklasse	IP 23			
Toepassingsklasse	S			

### Inschakelduur

De inschakelduur is de tijd uitgedrukt in een percentage van een periode van tien minuten, gedurende welke u bij een bepaalde belasting kunt lassen of snijden zonder gevaar van overbelasting. De inschakelduur geldt voor 40 °C/104 °F of lager.

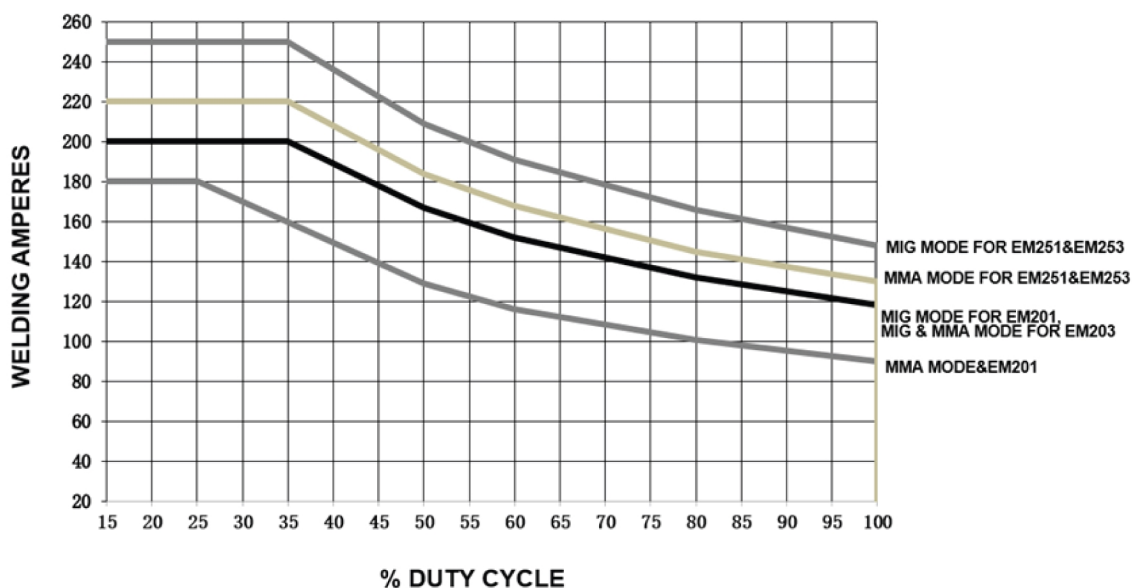
### Beschermingsklasse

De IP-code duidt de beschermingsklasse aan, d.w.z. de mate van bescherming tegen het binnendringen van vaste deeltjes of water.

Apparatuur met code **IP 23** is bedoeld voor binnen- en buitengebruik.

### Toepassingsklasse

Het symbool **S** geeft aan dat de stroombron ontworpen is voor gebruik op plaatsen met een verhoogd elektrisch gevaar.



## 3.1 Informatie inzake ecologisch ontwerp

De apparatuur is ontworpen om te voldoen aan de Richtlijn 2009/125/EG en de Verordening (EU) 2019/1784.

Efficiëntie en energieverbruik in onbelaste toestand:

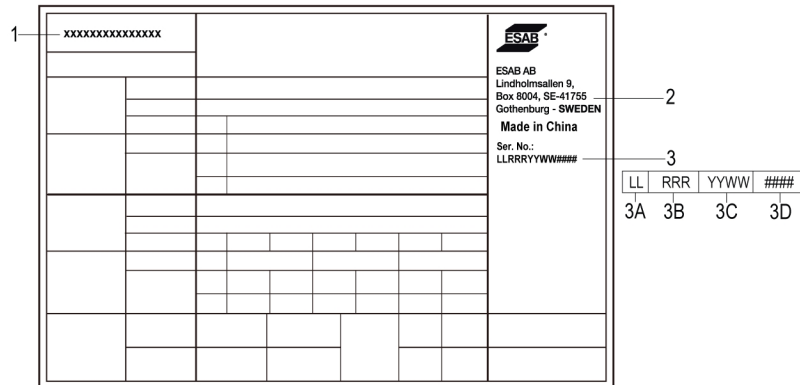
Naam	Niet-actief vermogen	Efficiëntie bij maximumenergieverbruik
EM 201C	36 W	87%
EM 203C	20 W	86%
EM 251C	43 W	84%
EM 523C	20 W	89%



### 3 TECHNISCHE GEGEVENS

De rendementswaarde en het verbruik in onbelaste toestand zijn gemeten volgens de methode en onder de omstandigheden die zijn gedefinieerd in de productnorm EN 60974-1.

De naam van de fabrikant, de productnaam, het serienummer en de productiedatum kunnen worden afgelezen op het typeplaatje.



1. Productnaam
2. Naam en adres van de fabrikant
3. Serienummer
  - 3A. Code productielocatie
  - 3B. Revisieniveau (laatste cijfer van jaar en weeknummer)
  - 3C. Jaar en week van productie (laatste twee cijfers van jaar en weeknummer)
  - 3D. System volgnummer (elke week begint met 0001)

## 4 INSTALLATIE

De installatie moet worden uitgevoerd door een vakman.



### VOORZICHTIG!

Dit product is bedoeld voor industrieel gebruik. In een woonomgeving kan dit product radiostoringen veroorzaken. Het is de verantwoordelijkheid van de gebruiker om passende voorzorgsmaatregelen te nemen.

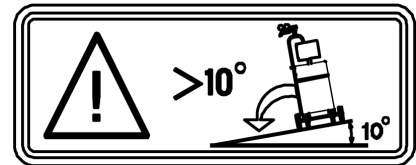
### 4.1 Plaatsing

Plaats de stroombron zo dat de in- en uitlaten voor koellucht niet geblokkeerd worden.



### WAARSCHUWING!

Elektrische schok! Raak het werkstuk of de laskop tijdens het werken niet aan!

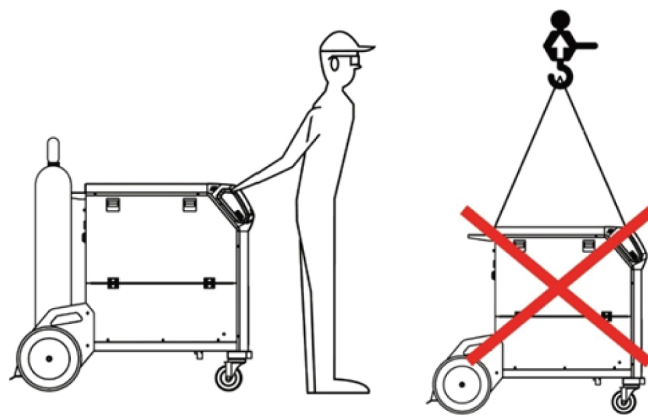
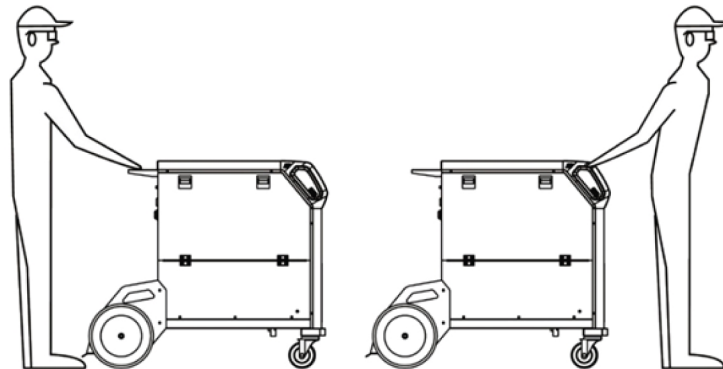


### WAARSCHUWING!

De wielen kunnen vrij slippen op hellingen van meer dan 10 graden. Neem voorzorgsmaatregelen tijdens het werken op de hellingen.

## 4.2 Transportinstructies (niet optillen)

Mechanisch heffen moet plaatsvinden met behulp van de twee handgrepen aan de buitenkant.



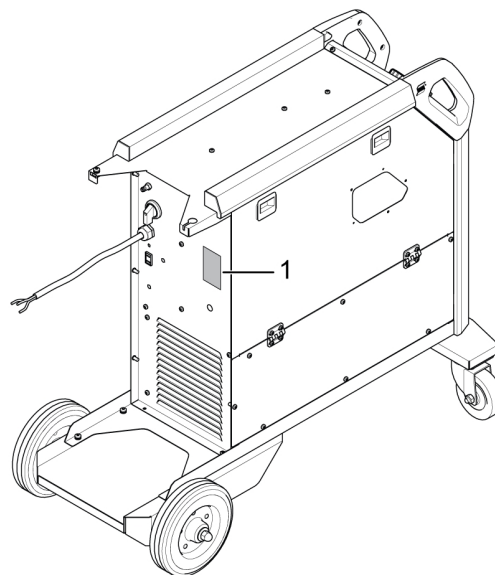
## 4.3 Netvoeding



### LET OP! Netvoedingsvereisten

Deze apparatuur voldoet aan IEC 61000-3-12, vooropgesteld dat het kortsluitvermogen groter is dan of gelijk is aan  $S_{scmin}$  bij het aansluitpunt tussen de voeding van de gebruiker en het openbare elektriciteitsnet. Het is de verantwoordelijkheid van de installateur of de gebruiker van de apparatuur om er, indien nodig in overleg met het energiebedrijf, voor te zorgen dat de apparatuur alleen wordt aangesloten op een stroombron met een kortsluitvermogen groter dan of gelijk aan  $S_{scmin}$ . Zie de technische gegevens in het hoofdstuk TECHNISCHE GEGEVENS.

## 1. Gegevens over aansluiting op netspanning



<b>Aanbevolen zekeringen en minimale kabeldiameter</b>				
	<b>EM 201C</b>	<b>EM 203C</b>	<b>EM 251C</b>	<b>EM 253C</b>
<b>Netspanning</b>	<b>230 V ±15%, 1~50/60 Hz</b>	<b>400 V ±15%, 3~ 50/60 Hz</b>	<b>230 V ±15%, 1~50/60 Hz</b>	<b>400 V ±15%, 3~ 50/60 Hz</b>
<b>Diameter netspanningskabel</b>	3G×2,5 mm <sup>2</sup>	4×2,5 mm <sup>2</sup>	3G×4 mm <sup>2</sup>	4×2,5 mm <sup>2</sup>
<b>Maximale stroomsterkte I<sub>max</sub></b>	26 A	20 A	35 A	12 A
<b>I<sub>1eff</sub></b>	15 A	5,9 A	21 A	7 A
<b>Zekering</b> Traag Type C MCB	16 A 16 A	16 A 16 A	32 A 32 A	16 A 16 A
<b>Aanbevolen maximale lengte van het verlengsnoer</b>	100 m/330 ft	100 m/330 ft	100 m/330 ft	100 m/330 ft
<b>Aanbevolen minimale afmeting van het verlengsnoer</b>	3G×2,5 mm <sup>2</sup>	4 × 2,5 mm <sup>2</sup>	3G×4 mm <sup>2</sup>	4 × 2,5 mm <sup>2</sup>

## 5 BEDIENING

Algemene veiligheidsvoorschriften voor het gebruik van de apparatuur kunt u vinden in het hoofdstuk "VEILIGHEID" in deze handleiding. Lees dit goed door voordat u de apparatuur gaat gebruiken!



### LET OP!

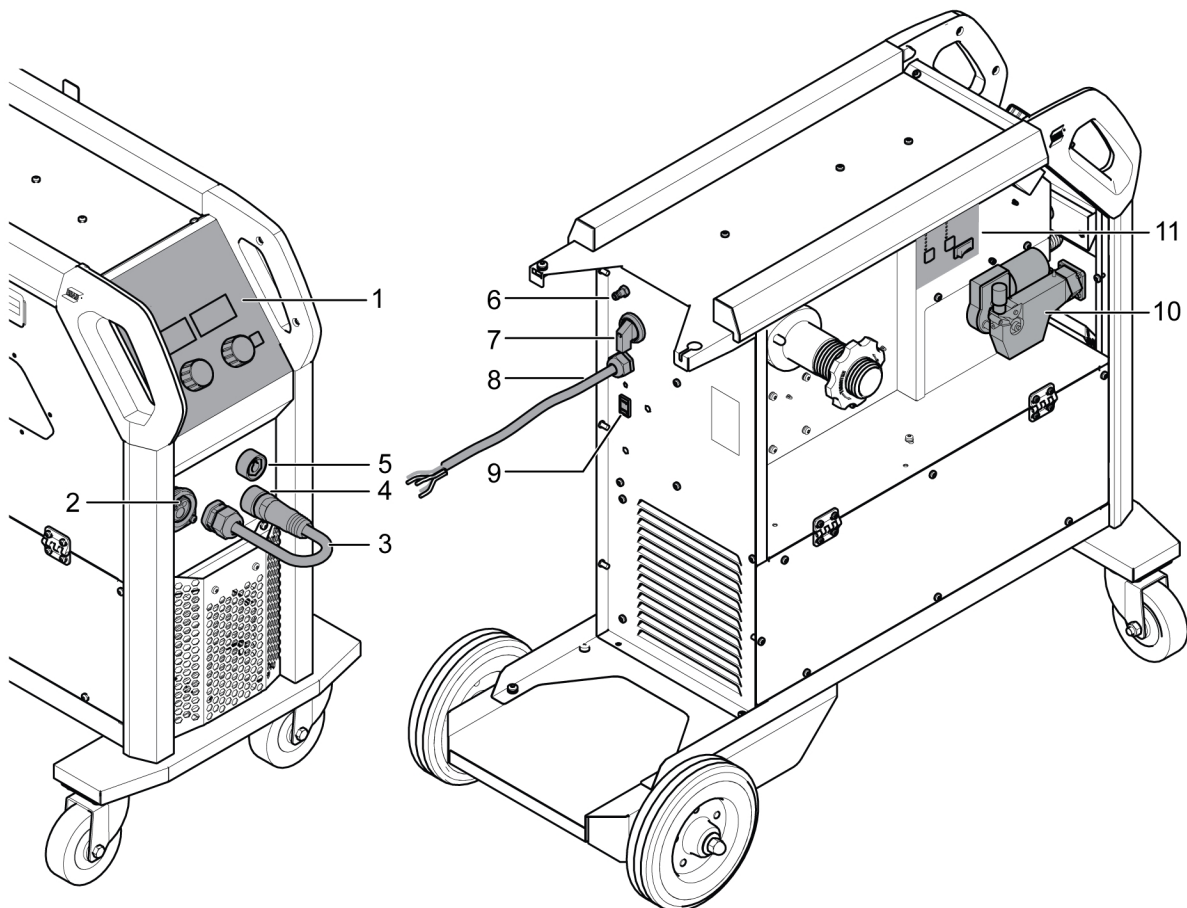
Gebruik bij het verplaatsen van de apparatuur het daarvoor bestemde handvat. Trek nooit aan de kabels.



### WAARSCHUWING!

Elektrische schok! Raak het werkstuk of de laskop tijdens het werken niet aan!

### 5.1 Aansluitingen en bedieningselementen



- |  |                                       |
|--|---------------------------------------|
| 1. Extern bedieningspaneel             | 7. Netspanningschakelaar, O/I         |
| 2. Connector voor lastoorts            | 8. Netspanningskabel                  |
| 3. Kabel met polariteitswissel         | 9. Verwarmingsaansluiting (optioneel) |
| 4. Negatieve lasaansluiting: aardkabel | 10. Draadaanvoermechanisme            |
| 5. Positieve lasaansluiting: laskabel  | 11. Intern bedieningspaneel           |
| 6. Aansluiting voor beschermgas        |                                       |



### VOORZICHTIG!

De verwarmingsaansluiting mag alleen worden geïnstalleerd door after-salespersoneel van ESAB.

## 5.2 Aanbevolen maximale stroomwaarden voor de set aansluitkabels

Aanbevolen maximale lasstroomwaarden voor de las-/aardkabel (koper) bij een omgevingstemperatuur van +25 °C en een normale cyclus van 10 minuten

Kabeldiameter mm <sup>2</sup>	Inschakelduur			Spanningsverlies /10 m
	100%	60%	35%	
50	285 A	320 A	370 A	0,352 V/100 A
70	355 A	400 A	480 A	0,254 V/100 A
95	430 A	500 A	600 A	0,189 V/100 A

Aanbevolen maximale lasstroomwaarden voor de las-/aardkabel (koper) bij een omgevingstemperatuur van +40 °C en een normale cyclus van 10 minuten

Kabeldiameter mm <sup>2</sup>	Inschakelduur			Spanningsverlies /10 m
	100%	60%	35%	
50	250 A	280 A	320 A	0,352 V/100 A
70	310 A	350 A	420 A	0,254 V/100 A
95	375 A	440 A	530 A	0,189 V/100 A

## 5.3 Las- en aardkabels aansluiten

De stroombron heeft twee uitgangen, een positieve (+) en een negatieve (-) lasaansluiting, voor het aansluiten van las- en aardkabels. De uitgang voor het aansluiten van de laskabel hangt af van de lasmethode of het type elektrode.

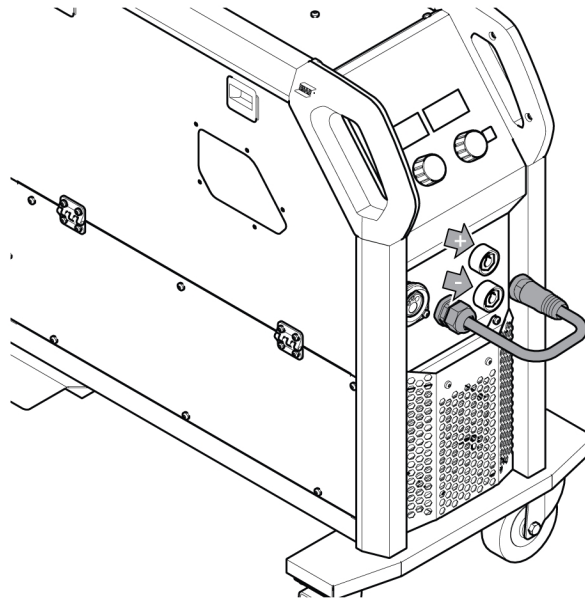
De aardkabel wordt op de andere uitgang van de stroombron aangesloten. Bevestig de contactklem van de aardkabel aan het werkstuk en zorg voor een goed contact tussen het werkstuk en de uitgang voor de aardkabel op de stroombron.

- Voor MIG/MAG- en MMA-lassen, kan de laskabel worden aangesloten op de positieve (+) of de negatieve (-) lasaansluiting, afhankelijk van het gebruikte type elektrode. De aansluitpolariteit is aangegeven op de verpakking van de elektroden.

## 5.4 Polariteitswisseling

De stroombron wordt geleverd met de kabel voor polariteitswisseling aangesloten op de plusklem. Sommige draden, bijv. zelfbeschermende gevulde lasdraden, kunnen beter worden gelast met negatieve polariteit. Negatieve polariteit houdt in dat de kabel voor polariteitswisseling is aangesloten op de minklem en de aardkabel op de plusklem. Controleer de aanbevolen polariteit voor de lasdraad die u wilt gebruiken.

De polariteit kan worden veranderd door de kabel voor polariteitswisseling zodanig aan te sluiten dat dit geschikt is voor het desbetreffende lasproces.



## 5.5 De netspanning aan- en uitschakelen

Schakel de netspanning in door de schakelaar in de stand "I" te zetten.

Schakel het apparaat uit door de schakelaar in de stand "O" te zetten.

Ongeacht of de netspanning is onderbroken, of dat de stroombron op de normale wijze is uitgeschakeld, zullen de lasprogramma's worden opgeslagen, zodat deze de eerstvolgende keer dat het apparaat wordt ingeschakeld, beschikbaar zijn.



### VOORZICHTIG!

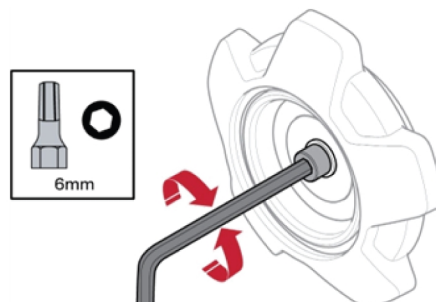
Schakel de stroombron niet uit tijdens het (belast) lassen.

## 5.6 Spoelrem

De remkracht van de spoel moet net genoeg worden verhoogd om te voorkomen dat de draadaanvoer te hoog wordt. De werkelijke benodigde remkracht is afhankelijk van de draadaanvoersnelheid en de grootte en het gewicht van de spoel.

Voorkom overbelasting van de spoelrem! Een te hoge remkracht kan de motor overbelasten en het lasresultaat verminderen.

De remkracht van de spoel wordt afgesteld met behulp van de zeskantige 6mm-inbusschroef in het midden van de moer van de remnaaf.



## 5.7 Draad verwisselen en plaatsen

1) Open de linkerdeur van de stroombron

- 2) Draai de moer van de remnaaf los, verwijder deze en verwijder de oude draadspoel.
- 3) Plaats een nieuwe draadspoel in de eenheid en rol de nieuwe lasdraad 10 - 20 cm uit. Vijl bramen en scherpe randen van het einde van de draad af voordat u deze in het aanvoermechanisme steekt.
- 4) Vergrendel de draadspoel op de remnaaf door de moer remnaaf aan te halen.
- 5) Leid de draad door het invoermechanisme.



**LET OP!**

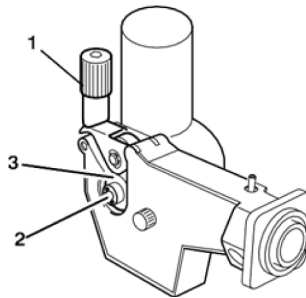
Vervang de moer van de remnaaf en de huls van de remnaaf als deze zijn versleten en niet goed vergrendelen.

- 6) Sluit en vergrendel de linkerdeur van de draadaanvoereenheid.

## 5.8 Draadaanvoerrollen verwisselen

Als u overstapt op een ander type draad, moeten de aanvoerrollen worden aangepast aan het nieuwe type draad. Zie de bijlage SLIJTDELEN voor informatie over de juiste aanvoerrol, afhankelijk van de draaddiameter en het type.

- 1) Maak het zijpaneel open.
- 2) Maak de druksensor (1) los door deze naar achteren te duwen.
- 3) Draai de inbuschroef (2) en de afstandsring los en verwijder deze.
- 4) Neem de draadaanvoerrol uit (3).



Herhaal bovenstaande stappen in omgekeerde volgorde bij installatie.

Keuze van groef in draadaanvoerrol.

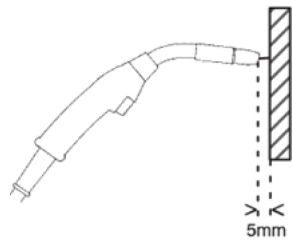
Draai de draadaanvoerrol met de afmetingsmarkering voor de gewenste groef naar u toe.

## 5.9 Roldruk

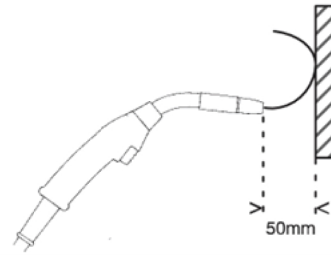
De roldruk moet op elke spaneenheid afzonderlijk worden afgesteld, afhankelijk van het gebruikte draadmateriaal en de diameter.

Zorg er eerst voor dat de draad soepel door de draadgeleider loopt. Stel daarna de druk van de drukrollen van de draadaanvoereenheid in. Het is belangrijk dat de druk niet te hoog is.





Afbeelding A.



Afbeelding B.

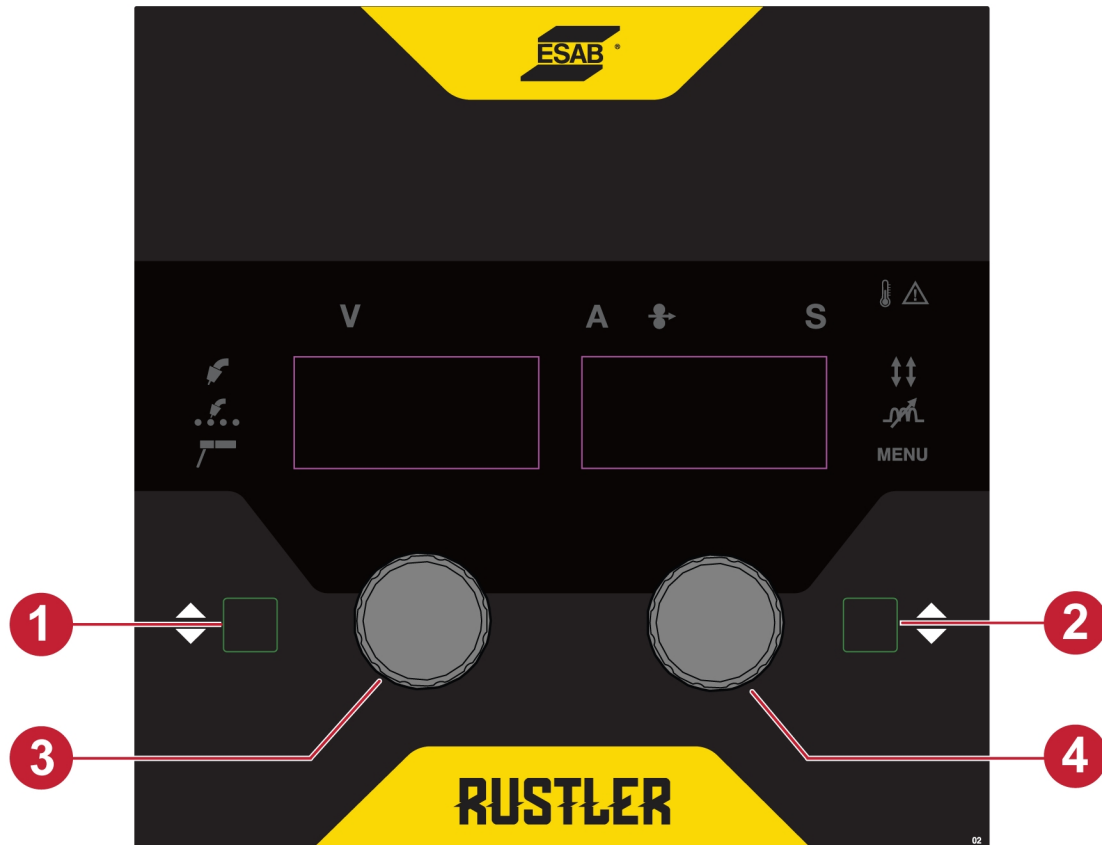
Om te controleren of de draadaanvoerdruk goed is, kunt u de draad tegen een geïsoleerd voorwerp laten lopen, bijvoorbeeld een stuk hout.

Wanneer u de lastoorts vasthoudt op ongeveer 5 mm van het stuk hout (afbeelding A) moeten de invoerrollen slippen.

Als u de lastoorts vasthoudt op ongeveer 50 mm van het stuk hout, moet de draad worden uitgevoerd en buigen (afbeelding B).

## 6 BEDIENINGSPANEEL

### 6.1 Extern bedieningspaneel



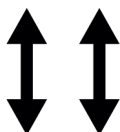
- |                          |                              |
|--------------------------|------------------------------|
| 1. Proceskeuzeknop       | 3. Linker potentiometerknop  |
| 2. Parameterselectieknop | 4. Rechter potentiometerknop |

#### Proceskeuzeknop (1)

De verschillende lasprocessen zoals MIG, MIG SPOT en MMA kunnen worden geselecteerd met deze knop. Wanneer de machine wordt ingeschakeld, staat deze standaard in de MIG-modus. Druk op deze knop om over te schakelen op MIG SYN/MMA en herhaal.

#### Parameterselectieknop (2)

De knop voor het selecteren van parameters wordt gebruikt om de functionaliteit van de trekkerschakelaar aan de toorts te schakelen van de schakelaarmodus naar Inductantie of Menu.



#### Schakelaarmodus

Om de functies op te roepen, drukt u op de knop voor parameterselectie tot het symbool voor de schakelaarmodus brandt. Het linkerdisplay toont de letters TRG en het rechterdisplay toont 2T of 4T. Selecteer de functie door aan de knop (4) te draaien.



#### Inductantie

Om de functies op te roepen, drukt u op de knop voor parameterselectie tot het symbool voor inductantie brandt. Het linkerdisplay toont de letters IND en het rechterdisplay toont de waarde. Met de knop (4) kunt u de waarde van de geselecteerde functie aanpassen.

## MENU

De menufunctie bevat basisfuncties. Om de functies op te roepen, drukt u op de knop voor parameterselectie tot het symbool voor MENU brandt. Het linkerdisplay toont een letter en het rechterdisplay toont een waarde. Selecteer de functie door op dezelfde knop te drukken. Met de knop (4) kunt u de waarde van de geselecteerde functie aanpassen. Met deze knop (3) kunt u tussen de verschillende functies wisselen.



### LET OP!

De lijst met menufuncties varieert afhankelijk van de geselecteerde toepassing.

### Linker potentiometerknop (3)

In de modus MIG (GMAW/FCAW) wordt de knop gebruikt om de uitgangsspanning van de eenheid aan te passen. Voor de handmatige MIG-modus is de configuratietabel bevestigd aan de deur van het Wirefeeder-compartiment.

In de modus voor parameterselectie gebruikt u de linkerknop (3) om functies te selecteren. De naam van de functie wordt weergegeven op het linker display.


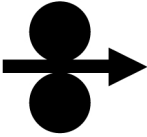
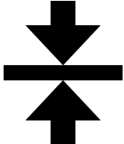

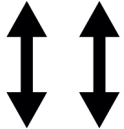


### Rechter potentiometerknop (4)

Met de rechterknop (4) wordt de hoogte van de lasstroom ingesteld, die door de stroombron wordt geleverd. In MMA-modi wordt de knop gebruikt om de stroomomvormer rechtstreeks in te stellen op het gewenste niveau van de uitgangsstroom.

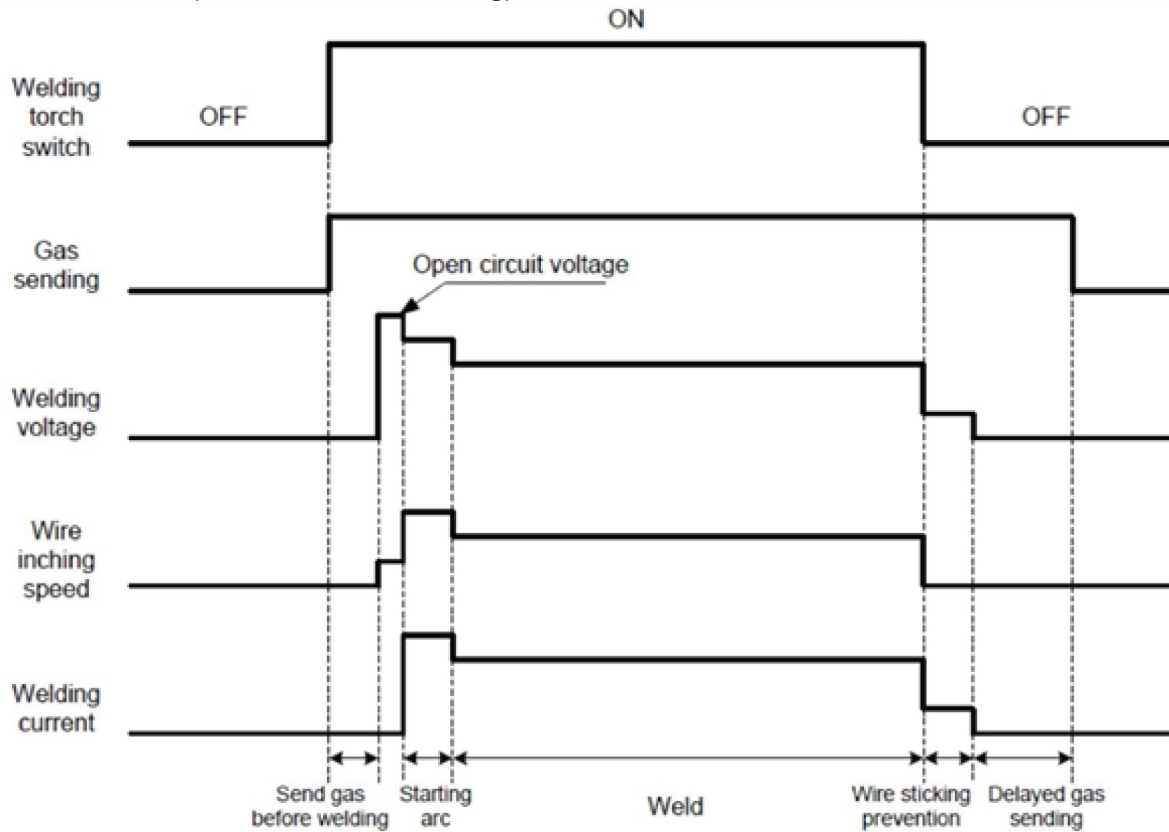
In de MIG-modus (GMAW/FCAW), wordt met de rechterknop het toerental ingesteld van de draadaanvoermotor. De vereiste optimale draadaanvoersnelheid is afhankelijk van het type lastoepassing. De configuratietabel is bevestigd aan de deur van het Wirefeeder-compartiment.

## 6.2 Beschrijving LED-indicatoren

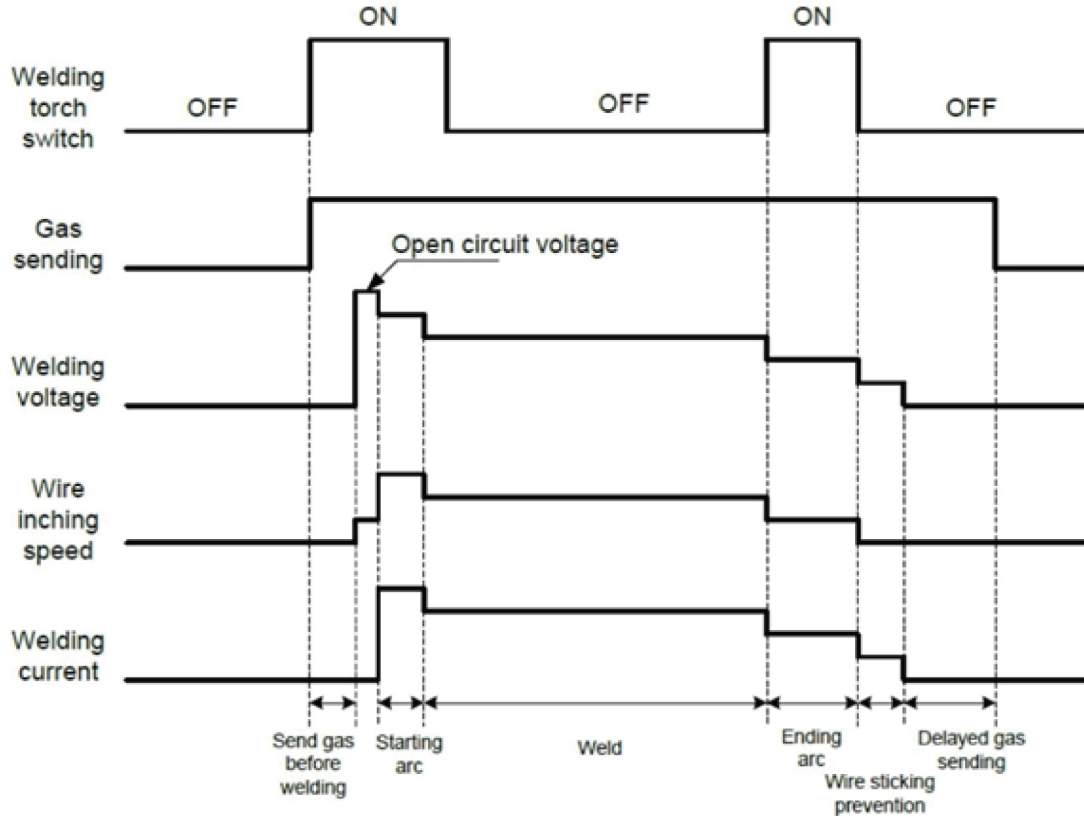
Indicator	Beschrijving
	<p><b>MIG/MAG</b></p> <p>Bij een proces met constante spanningsregeling worden de ingestelde spanning en de draadaanvoersnelheid onafhankelijk van elkaar ingesteld.</p>
	<p><b>MIG/MAG SPOT</b></p> <p>Puntlassen wordt gebruikt als u dunne platen aan elkaar wilt puntlassen.</p> <div style="border: 1px solid black; padding: 5px; margin-top: 10px;"> <p><b>LET OP!</b></p> <p>Het is niet mogelijk om de lastijd te verkorten door de schakelaar los te laten.</p> </div>
	<p><b>MMA</b></p> <p>MMA-lassen wordt ook wel lassen met beklede elektroden genoemd. Door de lasboog te ontsteken smelt de elektrode en de bekleding van de elektrode vormt de beschermende slak.</p>
	<p><b>Gemeten spanning</b></p> <p>De gemeten waarde in het display voor lasspanning V is een gemiddelde numerieke waarde die wordt berekend tijdens het lassen, exclusief de beëindiging van de lassessie.</p>

Indicator	Beschrijving
	<p><b>Gemeten ampèrage</b></p> <p>De gemeten waarde in het display voor lasstroom A is een gemiddelde numerieke waarde die wordt berekend tijdens het lassen, exclusief de beëindiging van de lassessie.</p>
	<p><b>Draadaanvoersnelheid</b></p> <p>De gemeten waarde in het display voor draadtoevoersnelheid is een gemiddelde numerieke waarde, die wordt berekend tijdens het lassen, exclusief de beëindiging van de lassessie.</p>
	<p><b>Dikte</b></p> <p>Geselecteerde dikte in het display voor het laswerkstuk.</p> <p>Deze functie is alleen van toepassing op MIG/MAG Synergic.</p>
	<p><b>Tijd</b></p> <p>Geselecteerde tijd in het display voor de puntlas- en rusttijd in seconden.</p> <p>Deze functie is alleen van toepassing op MIG/MAG Spot.</p>
	<p><b>Tweetakt</b></p> <p>Dit indicatielampje knippert groen en geeft 2T weer.</p> <p>Met tweetakt begint de gasvoorstroom wanneer de schakelaar van de lastoorts wordt ingedrukt. Het lasproces begint. Als de schakelaar wordt losgelaten, stopt het lasproces en begint de gasnastroom.</p> <p><b>Viertakt</b></p> <p>Dit indicatielampje brandt continu groen en geeft 4T weer.</p> <p>Met viertakt start de gasvoorstroom als de schakelaar van de lastoorts wordt ingedrukt en start de draadaanvoer als de schakelaar wordt losgelaten. Het lasproces gaat door tot de schakelaar weer wordt ingedrukt, de draadaanvoer stopt en de gasnastroom begint als de schakelaar wordt losgelaten.</p>
	<p><b>Inductantie</b></p> <p>De boogregeling wordt gebruikt om de intensiteit van de lasboog aan te passen. Lagere instellingen voor de boogregeling maken de boog zwakker met minder lasspatten. Hogere instellingen voor de boogregeling zorgen voor een krachtiger, doordringender lasboog, waardoor de penetratie van de las wordt vergroot. Een zwakkere lasboog betekent maximale inductantie, terwijl een krachtiger lasboog minimale inductantie betekent.</p>
	<p><b>Thermische beveiliging</b></p> <p>De lasstroombron is uitgerust met een oververhittingsbeveiliging die wordt ingeschakeld als de temperatuur te hoog wordt. Wanneer dit zich voordoet, wordt de lasstroom onderbroken en gaat een indicatielampje branden als waarschuwing voor oververhitting. De oververhittingsbeveiliging wordt automatisch gereset wanneer de temperatuur gedaald is tot de normale werktemperatuur.</p>

**Tweetaktmodus (lassen zonder eindboog)**

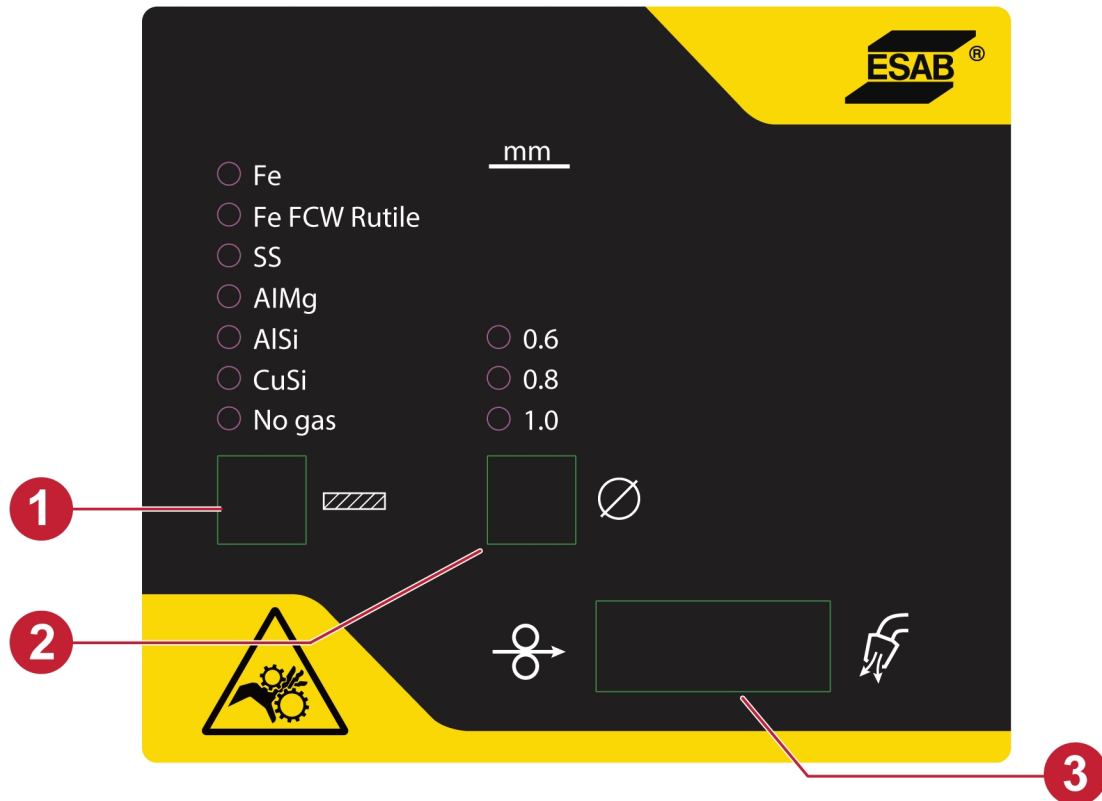


**Viertaktmodus (lassen zonder eindboog)**

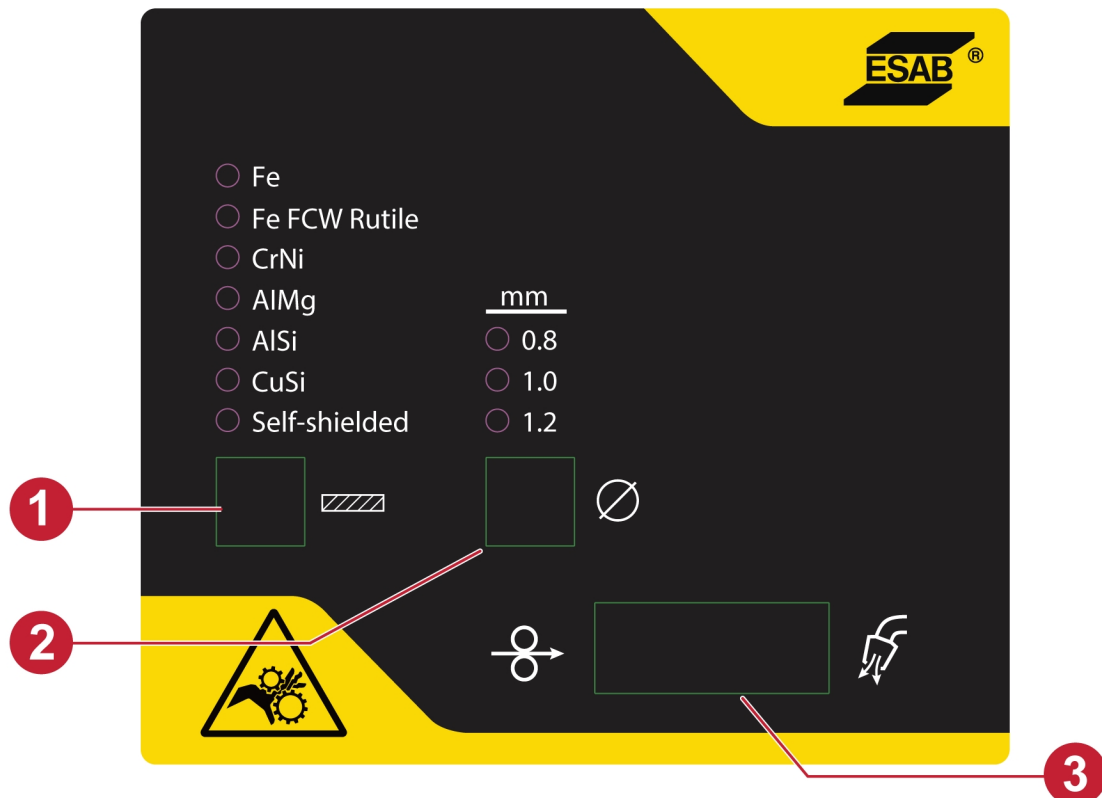


## 6.3 Intern bedieningspaneel

EM 201C en 203C



EM 251C en EM 253C



1. Materiaalkeuzeknop
2. Keuzeknop draaddiameter

3. Knop voor draadtoevoer en gasspoelen

**Materiaalkeuzeknop**

Deze knop wordt gebruikt om het te lassen basismateriaal te selecteren in het interne bedieningspaneel, voor optimale lasprestaties.

**Keuzeknop draaddiameter**

Deze knop wordt gebruikt om de diameter van de geïnstalleerde draad te selecteren in het interne bedieningspaneel.

**Knop voor draadtoevoer en gasspoelen**

Draadvoer wordt gebruikt als u de draad wilt aanvoeren zonder de lasspanning in te schakelen. Zolang de toets wordt ingedrukt, wordt er draad aangevoerd. Deze functie is alleen actief in MIG-toepassingen.

Gasspoelen wordt gebruikt bij het meten van de gasstroom of voor het vrijmaken van de gaslangen van lucht of vocht voordat u gaat lassen. Gasspoelen vindt gedurende 15 seconden plaats wanneer de gasspoelknop of de toetstrekker wordt ingedrukt of totdat deze opnieuw wordt ingedrukt. Gasspoeling vindt plaats zonder spanning of het starten van draadaanvoer. Deze functie is alleen actief in MIG-toepassingen.

## 6.4 Menuselectie

### 6.4.1 MIG/MAG

Druk in de MIG-modus drie keer op de knop voor parametersselectie om naar optie MENU te navigeren. Selecteer één voor één de gewenste lasfuncties door aan de linker potentiometerknop te draaien en stel de gewenste waarde in door aan de rechter potentiometerknop te draaien.

Letter linkerdisplay	Functie	Standaard	Instellingen rechterdisplay
B-B	Nabrandtijd	0,1	0,01-0,35
CRA	Kratervultijd	0	0,0-9,9
PRG	Voorstroom	0,1	0,5-9,9
POG	Nastroom	0,5	0,5-9,9
RIN	Kruipgang starten (inlopen)	ARC ON	AAN/UIT

**Nabranden (B-B)**

Nabrandtijd is de vertraging tussen het tijdstip waarop de lasdraad begint met remmen tot het tijdstip waarop de stroombron de lasspanning uitschakelt.

Een te korte nabrandtijd resulteert na het lassen in een langere "draadpeuk". Er bestaat dan een kans dat de draad in het stollende lasbad blijft steken.

Een te lange nabrandtijd resulteert in een kortere "draadpeuk", waarbij de kans bestaat dat de lasboog in het lasmondstuk slaat.

**Kratervulling (CRA)**

Kratervulling maakt een gecontroleerde reductie in hitte en omvang van het lasbad mogelijk als de las wordt afgerond. Dit maakt het makkelijker poriën, hittescheuren en kraters in de lasnaad te voorkomen.

**Voorstroom (PRG)**

De voorstroomtijd is de tijd waarin het beschermgas stroomt voordat de boog wordt ontstoken.

**Nastroom (POG)**

Deze waarde reguleert de tijd waarin het beschermgas stroomt nadat de boog is gedoofd.

**Kruipgang starten (RIN)**

Bij een kruipstart wordt de draad op een lage snelheid aangevoerd tot de draad elektrisch contact met het werkstuk maakt.

**6.4.2 Verborgene functies voor MIG/MAG**

Druk lang op de parameterselectieknop om door de verborgen MENU-optie te navigeren (niet tijdens het lassen). Selecteer de gewenste functies één voor één, door aan de linker potentiometerknop te draaien en stel de waarde in door aan de rechter potentiometerknop te draaien.

Letter linkerdisplay	Functie	Standaard	Instellingen rechterdisplay
DIS	Geef de waarde weer tijdens het lassen	WFS	WFS/AMP
UNT	Eenheid (metrisch of Brits)	MPM	MPM/IPM
VEN	Versienr.	V4.0	-
RES	Standaardinstellingen	Nee	Nee/Ja

**Display (DIS)**

Met deze functie kunnen de waarden van de draadaanvoersnelheid (WFS) of van de stroomsterkte (AMP) tijdens het lassen worden weergegeven.

**Eenheid (UNT)**

Met deze functie kunnen de maateenheden voor de draadaanvoersnelheid en de materiaaldikte worden omgeschakeld tussen metrische (MPM) of Britse (IPM) eenheden.

**Versienr. (VEN)**

Met deze functie kunnen de softwareversies van het aangesloten subsysteem worden bekeken.

**Resetten (RES)**

Met deze functie wordt het systeem gereset naar de fabrieksinstellingen. Als gevolg van de reset worden alle opgeslagen taken verwijderd.

**6.4.3 MIG SPOT**

Druk in de MIG-SPOT-modus drie keer op de parameterselectieknop om naar de MENU-optie te navigeren. Selecteer één voor één de gewenste lasfuncties door aan de linker potentiometerknop te draaien en pas de waarde aan door aan de rechter potentiometerknop te draaien.

Letter linkerdisplay	Functie	Standaard	Instellingen rechterdisplay
B-B	Nabrandtijd	0,1	0,01-0,35
S/T	Puntlastijd	0,1	0,1-5,0
DWE	Rusttijd	0,1	UIT/0,1 - 5,0
POG	Nastroom	0,5	0,5-9,9



**Nabranden (B-B)**

Nabrandtijd is de vertraging tussen het tijdstip waarop de lasdraad begint met remmen tot het tijdstip waarop de stroombron de lasspanning uitschakelt.

Een te korte nabrandtijd resulteert na het lassen in een langere "draadpeuk". Er bestaat dan een kans dat de draad in het stollende lasbad blijft steken.

Een te lange nabrandtijd resulteert in een kortere "draadpeuk", waarbij de kans bestaat dat de lasboog in het lasmondstuk slaat.

**Puntlastijd (S/T)**

De puntlastijd is een tijd gedurende welke de boog wordt ingeschakeld nadat de trekkerschakelaar is ingedrukt.

**Rusttijd (DWE)**

Met rusttijd wordt de tijd zonder boog gedefinieerd, tussen de puntlassen.

**Nastroom (POG)**

Deze waarde reguleert de tijd waarin het beschermgas stroomt nadat de boog is gedoofd.

**6.4.4 Verborgen functies voor MIG SPOT**

Druk lang op de parameterselectieknop om door de verborgen MENU-optie te navigeren (niet tijdens het lassen). Selecteer de gewenste functies één voor één, door aan de linker potentiometerknop te draaien en stel de waarde in door aan de rechter potentiometerknop te draaien.

Letter linkerdisplay	Functie	Standaard	Instellingen rechterdisplay
DIS	Geef de waarde weer tijdens het lassen	WFS	WFS/AMP
UNT	Eenheid (metrisch of Brits)	MPM	MPM/IPM
VEN	Versienr.	V4.0	-
RES	Standaardinstellingen	Nee	Nee/Ja

**Display (DIS)**

Met deze functie kunnen de waarden van de draadaanvoersnelheid (WFS) of van de stroomsterkte (AMP) tijdens het lassen worden weergegeven.

**Eenheid (UNT)**

Met deze functie kunnen de maateenheden voor de draadaanvoersnelheid en de materiaaldikte worden omgeschakeld tussen metrische (MPM) of Britse (IPM) eenheden.

**Versienr. (VEN)**

Met deze functie kunnen de softwareversies van het aangesloten subsysteem worden bekeken.

**Resetten (RES)**

Met deze functie wordt het systeem gereset naar de fabrieksinstellingen. Als gevolg van de reset worden alle opgeslagen taken verwijderd.

## 6.4.5 MMA

Druk in de MMA-modus eenmaal op de parameterselectieknop. Hierop verschijnt de MENU-optie. Selecteer één voor één de gewenste functies (HOT, ARC) door aan de linker potentiometerknop te draaien en stel de waarde in door aan de rechter potentiometerknop te draaien.

Letter linkerdisplay	Functie	Standaard	Instellingen rechterdisplay
HOT	Hot start	AUT	0-10
ARC	Boogdruk	AUT	0-10

### Hot start

De functie Hot start verhoogt tijdelijk de stroomsterkte aan het begin van de las. Zo wordt de kans op een slechte samensmelting aan het begin van de lasverbinding verkleind.

### Boogdruk

De lasboogdruk bepaalt hoe de stroom verandert als reactie op een verandering in de booglengte tijdens het lassen. Gebruik een lage lasboogdrukwaarde voor een kalme boog met weinig spatten, en gebruik een hoge lasboogdrukwaarde voor een hete, penetrerende boog.

## 6.4.6 Verborgene functies voor MMA

Druk lang op de parameterselectieknop om door de verborgen MENU-optie te navigeren (niet tijdens het lassen). Selecteer één voor één de gewenste functies (RES, VER) door aan de linker potentiometerknop te draaien en stel de waarde in door aan de rechter potentiometerknop te draaien.

Letter linkerdisplay	Functie	Standaard	Instellingen rechterdisplay
VEN	Versienr.	V4.0	-
RES	Standaardinstellingen	Nee	Nee/Ja

### Versienr. (VEN)

Met deze functie kunnen de softwareversies van het aangesloten subsysteem worden bekeken.

### Resetten (RES)

Met deze functie wordt het systeem gereset naar de fabrieksinstellingen. Als gevolg van de reset worden alle opgeslagen taken verwijderd.

## 7 ONDERHOUD



### WAARSCHUWING!

De netvoeding moet zijn losgekoppeld tijdens reiniging en onderhoud.



### VOORZICHTIG!

Alleen personeel met de juiste elektrotechnische vaardigheden (bevoegd personeel) mag de veiligheidsplaten verwijderen.



### VOORZICHTIG!

Het product valt onder de garantie van de fabrikant. Elke poging om reparatiewerkzaamheden door niet-goedgekeurde servicecentra of niet-goedgekeurd personeel te laten uitvoeren, zal de garantie ongeldig maken.



### LET OP!

Regelmatig onderhoud is belangrijk voor een veilige en betrouwbare werking.



### LET OP!



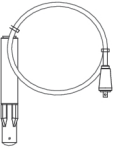

Verricht vaker onderhoud bij extreem stoffige omstandigheden.

Zorg er voorafgaand aan elk gebruik voor dat:

- het product en de kabels niet beschadigd zijn,
- de lastoorts schoon is en niet beschadigd is.

## 7.1 Routineonderhoud

Onderhoudsschema onder normale omstandigheden. Controleer de apparatuur vóór elk gebruik.

Interval	Te onderhouden gebied		
Om de 3 maanden	 Reinig of vervang onleesbare etiketten.	 Reinig de lasaansluitingen.	 Controleer of vervang de laskabels.
Om de 6 maanden	 Reinig de binnenkant van de apparatuur. Gebruik droge perslucht met verminderde druk.		

## 7.2 Stroombron

Om de prestaties van de stroombron in stand te houden en de levensduur ervan te verlengen, moet het product regelmatig gereinigd worden. De frequentie hangt af van het volgende:

- het lasproces
- de duur van de lasboog
- de werkomgeving

## 7.3 Inspectie, reiniging en vervanging



### **VOORZICHTIG!**

Zorg ervoor dat de reinigingsprocedure plaatsvindt in een daartoe voorbereide werkruimte.



### **VOORZICHTIG!**

De reinigingsprocedure moet worden uitgevoerd door een erkende servicemonteur.

### **Draadaanvoermechanisme**

Controleer regelmatig of de draadaanvoereenheid niet vervuild is.

- Het draadaanvoermechanisme moet regelmatig worden schoongemaakt en de versleten onderdelen moeten vervangen worden om een probleemloze draadaanvoer te garanderen. Een te hoge voorspanning kan leiden tot abnormale slijtage van het drukmechanisme, de aanvoerrol en de draadgeleider.
- Reinig de geleiders en andere mechanische onderdelen van het draadaanvoermechanisme regelmatig of als de draadaanvoer traag lijkt met perslucht.
- Mondstukken vervangen.
- Aandrijf wiel controleren.
- Tandwielpakket vervangen.

### **Draadspoolhouder**

Controleer regelmatig of de huls van de remnaaf en de moer van de remnaaf niet zijn versleten en goed vergrendelen. Vervang ze indien nodig.

### **Lastoorts**

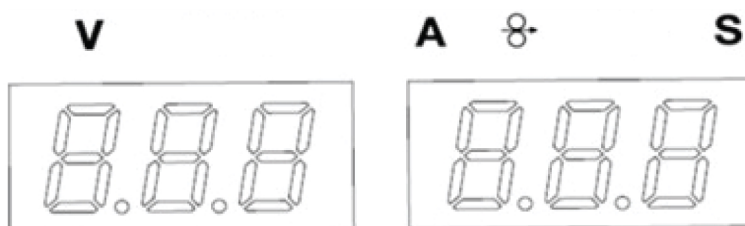
De slijtdelen van de lastoorts moeten regelmatig worden gereinigd en vervangen voor een probleemloze draadaanvoer. Blaas de draadgeleider regelmatig schoon en reinig de contacttip.

Voer na het reinigen een tests uit volgens IEC 60974-4. Volg de procedure in het hoofdstuk "Na reparatie, inspectie en test" in de Onderhoudshandleiding.

## 8 FOUTCODES

De foutcode wordt gebruikt om aan te geven dat er een fout is opgetreden in de apparatuur. Fouten worden aangegeven doordat de tekst "Err" gevolgd door het foutcodenummer in het display wordt weergegeven.

### Displays



### 8.1 Beschrijving foutcodes

Hieronder staan foutcodes vermeld die de gebruiker kan verhelpen. Als er een andere foutcode verschijnt, neem dan contact op met een erkende ESAB-reparateur.

Foutcode	Beschrijving
<b>Err 002</b>	<p><i>Fout trekkerschakelaar</i></p> <p>De trekkerschakelaar van de toorts blijft continu ingedrukt, of het signaal van de schakelaar is kortgesloten en er wordt ook geen lasboog tot stand gebracht.</p> <p><b>Oplossing:</b></p> <ol style="list-style-type: none"> <li>1. Controleer of de trekkerschakelaar van de toorts niet is ingedrukt wanneer de stroombron wordt ingeschakeld.</li> <li>2. Controleer bij het loslaten van de trekkerschakelaar of deze kortsluiting maakt.</li> <li>3. Als de foutcode aanhoudt, raadpleeg het servicelogboek.</li> </ol>
<b>Err 205</b>	<p><i>Beveiliging faseverlies</i></p> <p>Aan de ingangsaansluiting treedt faseverlies op bij de aansluiting van de ingaande draden op de contactbus.</p> <p><b>Oplossing:</b></p> <ol style="list-style-type: none"> <li>1. Controleer de staat van de netvoeding en controleer of alle aansluitingen in goede staat verkeren.</li> <li>2. Zorg ervoor dat de voedingsbron is aangesloten op een stroomnet met de juiste nominale netspanning en zet de netstroomschakelaar AAN. Als de foutcode aanhoudt, raadpleeg het servicelogboek.</li> </ol>
<b>Err 206</b>	<p><i>Te hoge temperatuur</i></p> <p>De stroombron is langer actief dan de toegestane werkcyclus.</p> <p><b>Oplossing:</b></p> <ol style="list-style-type: none"> <li>1. Wacht gedurende tien minuten om de stroombron te laten afkoelen.</li> <li>2. Zorg ervoor dat de aangegeven waarden voor de stroombron niet worden overschreden.</li> <li>3. Zorg ervoor dat de voedingsbron is aangesloten op een stroomnet met de juiste nominale netspanning en zet de netstroomschakelaar AAN. Als de foutcode aanhoudt, raadpleeg het servicelogboek.</li> </ol>

Foutcode	Beschrijving
<b>Err 215</b>	<p><i>Kortsluiting uitgang</i> Er wordt kortsluiting gedetecteerd door een verkeerde activering van de uitgang.</p> <p><b>Oplossing:</b></p> <ol style="list-style-type: none"> <li>1. Zorg ervoor dat de laskabels goed zijn aangebracht op de lasaansluitingen.</li> <li>2. Schakel de stroombron uit en wacht een paar minuten. Als de foutcode aanhoudt, raadpleeg het servicelogboek.</li> </ol>
<b>Err 216</b>	<p><i>Te hoge uitgangsstroom</i> De uitgangsstroomsterkte is hoger dan de ontwerplimiet.</p> <p><b>Oplossing:</b></p> <ol style="list-style-type: none"> <li>1. Zorg ervoor dat de aangegeven waarden voor de stroombron niet worden overschreden.</li> <li>2. Schakel de stroombron uit en wacht een paar minuten.</li> <li>3. Stel de stroombron in op de nominale uitgangsspanning en -stroom. Als de foutcode blijft bestaan, raadpleeg het servicelogboek.</li> </ol>
<b>Err 311</b>	<p><i>Te hoge uitgangsstroom voor de draadaanvoereenheid</i> De stroomsterkte van de motor van de draadaanvoereenheid is hoger dan de ontwerplimiet.</p> <p><b>Oplossing:</b></p> <ol style="list-style-type: none"> <li>1. Controleer de geleider en reinig deze met perslucht. Vervang de geleider als deze beschadigd of versleten is.</li> <li>2. Controleer de instelling van de draaddruk en stel deze zo nodig af.</li> <li>3. Controleer de aandrijfrollen op slijtage en vervang ze zo nodig.</li> <li>4. Zorg ervoor dat de spoel voor vulmetaal zonder veel weerstand kan draaien. Stel de remnaaf zo nodig af.</li> </ol>

## 9 PROBLEMEN OPLOSSEN

Voer de volgende controles en inspecties uit voordat u een bevoegde onderhoudsmonteur inschakelt. Controleren of de netspanning is losgekoppeld voordat u reparatiewerkzaamheden gaat uitvoeren.

Probleem	Oplossing
Geen lasboog	Controleer of de schakelaar van de netspanning is ingeschakeld.
	Controleer of de netspannings-, las- en aardkabels goed zijn aangesloten
	Controleer of de juiste stroomsterkte is ingesteld.
	Controleer de zekeringen van de netvoeding.
De thermische beveiliging komt vaak in actie	Zorg ervoor dat de aangegeven waarden voor de stroombron niet worden overschreden (d.w.z. dat de eenheid niet wordt overbelast).
	Controleer of de omgevingstemperatuur niet hoger is dan de omgevingstemperatuur voor de inschakelduur, 40 °C/104 °F.
Slechte lasprestaties	Controleer of de lasstroom- en aardkabels op de juiste manier zijn aangesloten.
	Controleer of de juiste stroomsterkte is ingesteld.
	Controleer of de juiste lasdraden worden gebruikt.
	Controleer de zekeringen van de netvoeding.
De draadaanvoer verloopt traag/stug via het draadaanvoermechanisme	Reinig de geleiders en andere mechanische onderdelen van het draadaanvoermechanisme met perslucht.
	Reinig de roldruk en stel deze af volgens de tabel op de sticker op de linkerdeur.

## 10 KALIBRATIE EN VALIDATIE



### WAARSCHUWING!

Kalibratie en validatie moeten worden uitgevoerd door een opgeleide servicemonteur, die beschikt over voldoende training in las- en meettechnologie. De monteur moet op de hoogte zijn van de gevaren die zich kunnen voordoen tijdens het lassen en meten en moet de nodige beschermende maatregelen nemen!

### 10.1 Meetmethoden en toleranties

Bij het kalibreren en valideren moet het referentie-meetinstrument dezelfde meetmethode in het DC-bereik gebruiken (middelen en corrigeren van de gemeten waarden). Voor referentie-instrumenten worden een aantal meetmethoden gebruikt, zoals TRMS (True Root Mean Square), RMS (Root-Mean-Square) en gecorrigeerd rekenkundig gemiddelde. Rustler EM gebruikt de gecorrigeerde rekenkundig gemiddelde waarde en moet daarom gekalibreerd worden tegen een referentie-instrument met behulp van de gecorrigeerde rekenkundig gemiddelde waarde.

In veldtoepassingen kan het voorkomen dat een meetapparaat en een Rustler EM verschillende waarden weergeven, ook al zijn beide systemen gevalideerd en gekalibreerd. Dit komt door de meettoleranties en de meetmethode van de twee meetsystemen. Dit kan resulteren in een totale afwijking, die de som bedraagt van beide meettoleranties. Als de meetmethoden verschillen (TRMS, RMS of gecorrigeerd rekenkundig gemiddelde), zijn aanzienlijk grotere afwijkingen te verwachten!

De ESAB Rustler EM-lasstroombron geeft de gemeten waarde weer in een gecorrigeerd rekenkundig gemiddelde en mag, vanwege de meetmethode, daarom geen grote verschillen vertonen in vergelijking met andere ESAB-lasapparatuur.

### 10.2 Vereisten, specificaties en normen

De Rustler EM is ontworpen om te voldoen aan de vereisten aan de meet- en weergavenauwkeurigheid van IEC/EN 60974-14, per definitie standaardklasse.

#### Kalibratie van de weergavenauwkeurigheden

Boogspanning	$\pm 1,5 \text{ V}$ ( $u_{\min} - U_2$ ) onder belasting, resolutie 0,25 V (theoretisch meetbereik in een Rustler EM-systeem is 0,25 - 199 V.)
Lasstroom	$\pm 2,5\%$ van $I_2$ max. volgens typeplaatje van de te testen eenheid, resolutie 1 A. Het meetbereik staat vermeld op het typeplaatje van de gebruikte Rustler EM-lasstroombron.

#### Aanbevolen methode en toepasselijke norm

ESAB raadt aan kalibratie en validatie uit te voeren volgens IEC/EN 60974-14 (tenzij een andere manier van uitvoering wordt opgegeven door ESAB).



## 11 RESERVEONDERDELEN BESTELLEN

---



### VOORZICHTIG!

Reparaties en elektrisch onderhoud moeten worden uitgevoerd door een erkende ESAB-onderhoudsmonteur. Gebruik alleen originele ESAB-onderdelen.

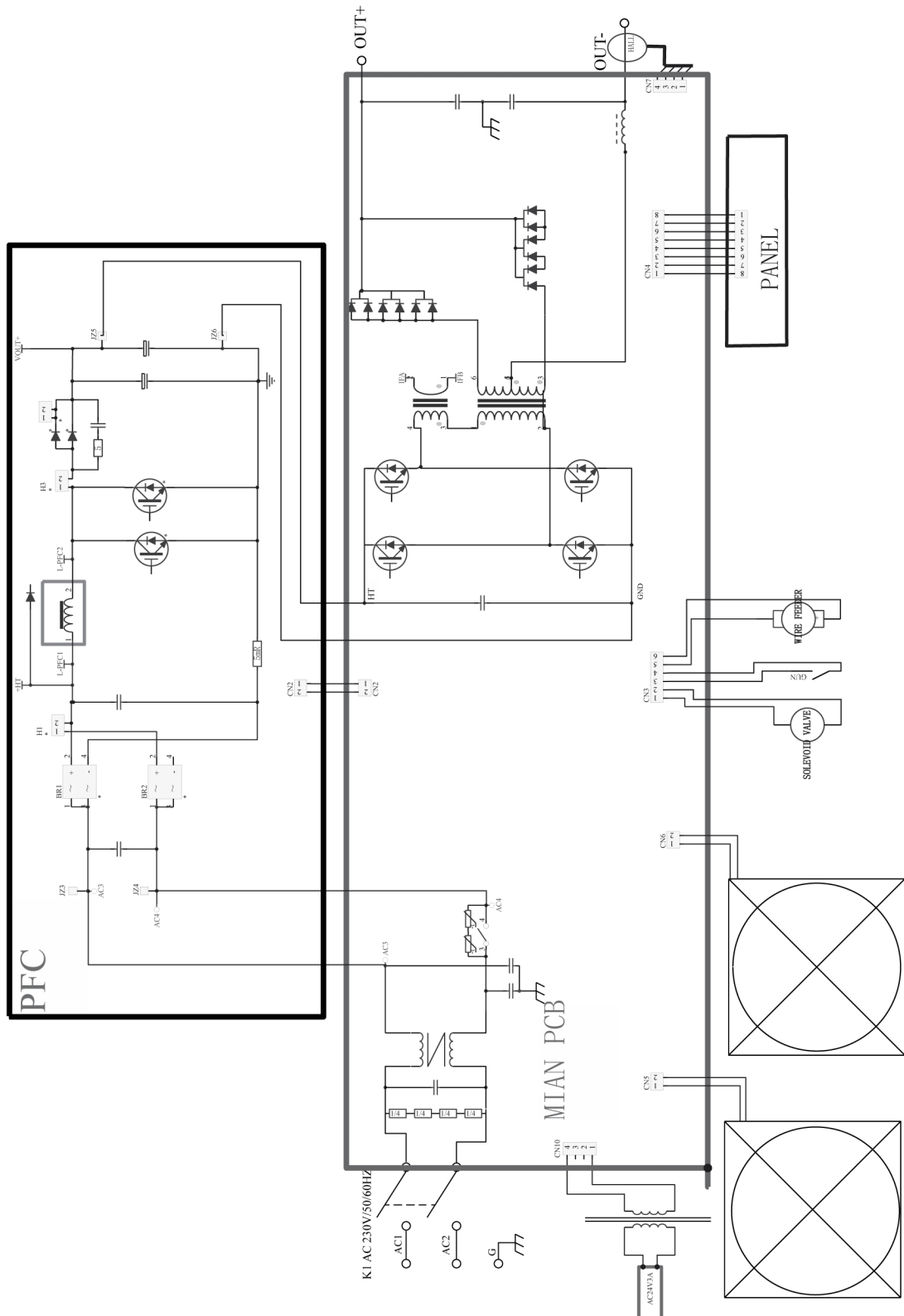
De Rustler EM 201C, EM 203C, EM 251C en EM 253C zijn ontworpen en getest in overeenstemming met de internationale en Europese normen **EN IEC 60974-1**, **EN IEC 60974-5** en **EN IEC 60974-10 Klasse A**. Na voltooiing van onderhouds- of reparatiewerkzaamheden is het de verantwoordelijkheid van de persoon (of personen) die het werk heeft/hebben uitgevoerd, ervoor te zorgen dat het product nog steeds voldoet aan de eisen van de bovengenoemde normen.

Reserveonderdelen en verbruiksartikelen kunnen worden besteld via uw dichtstbijzijnde ESAB-dealer, zie [esab.com](https://www.esab.com). Vermeld bij het bestellen altijd het type product, het serienummer, de bestemming en het nummer van het reserveonderdeel dat u in de lijst met reserveonderdelen vindt. Dit versnelt het verzenden en garandeert een juiste levering.

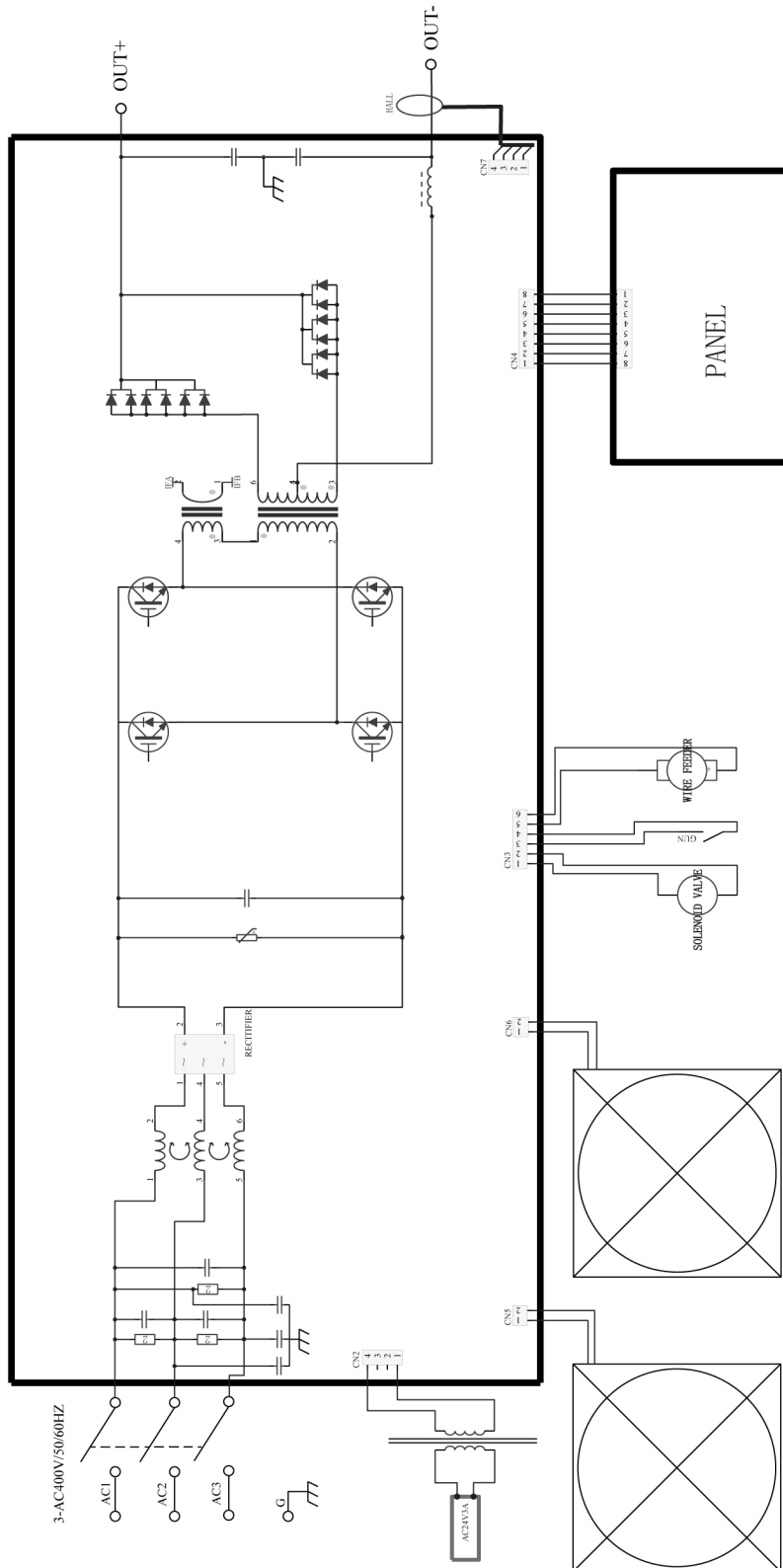
# BIJLAGE

## BLOKDIAGRAM

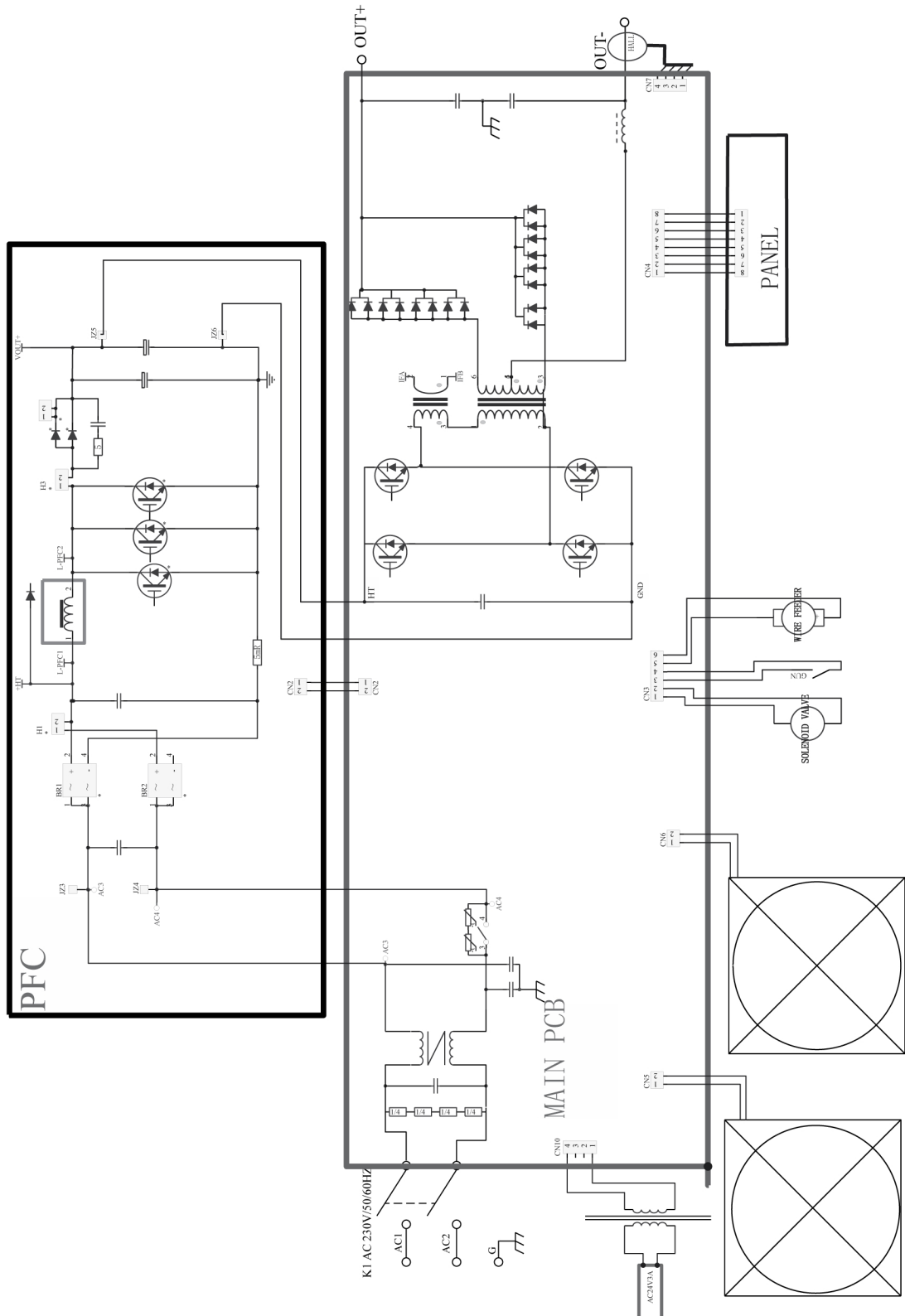
EM 201C



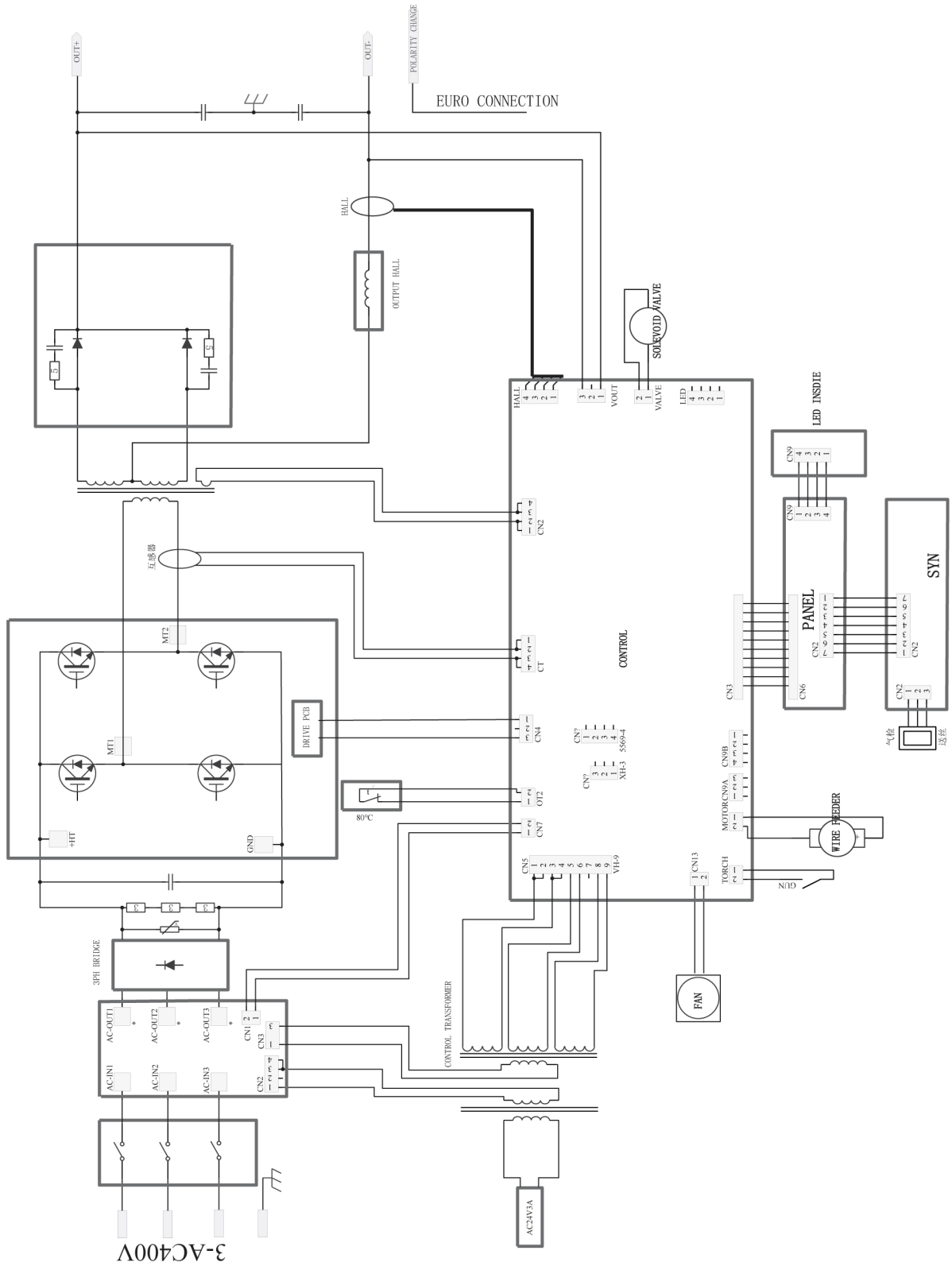
EM 203C



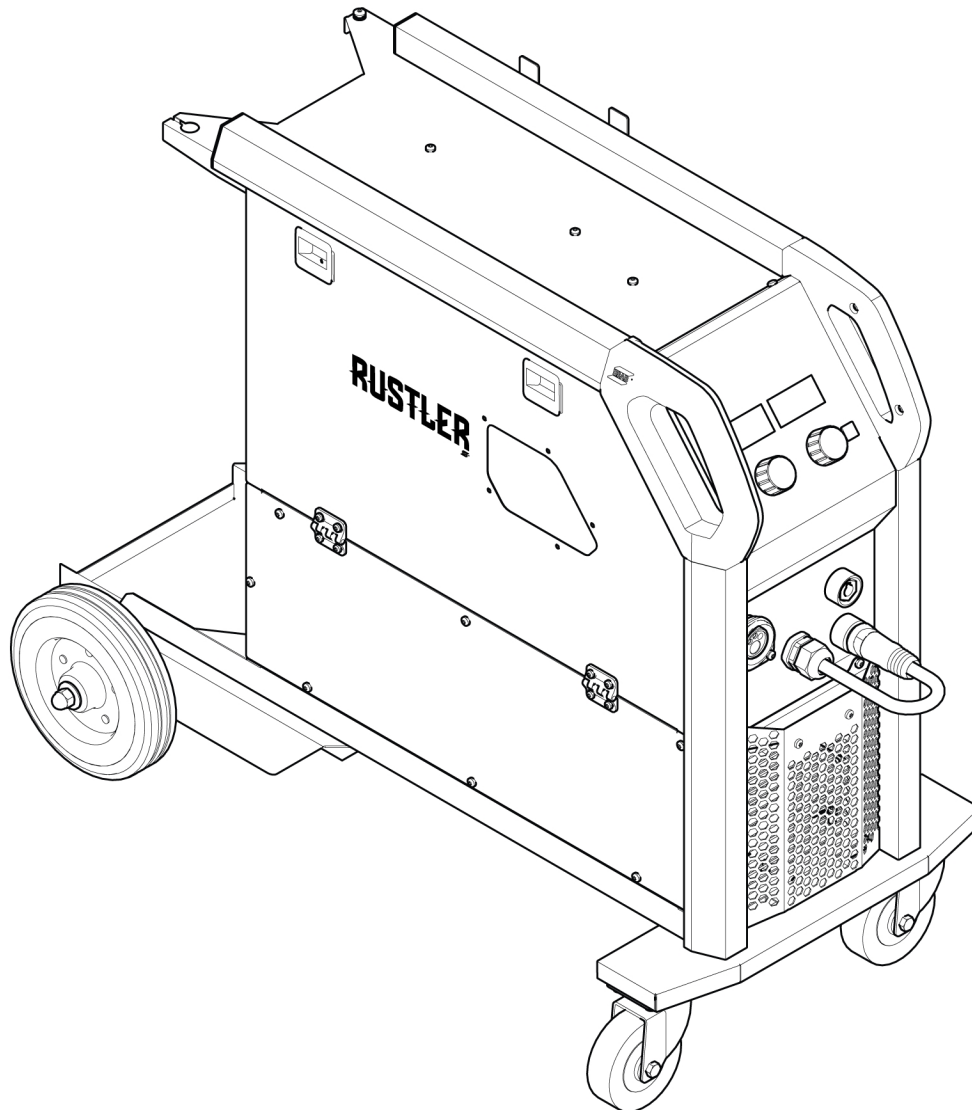
EM 251C



EM 253C



## BESTELNUMMERS



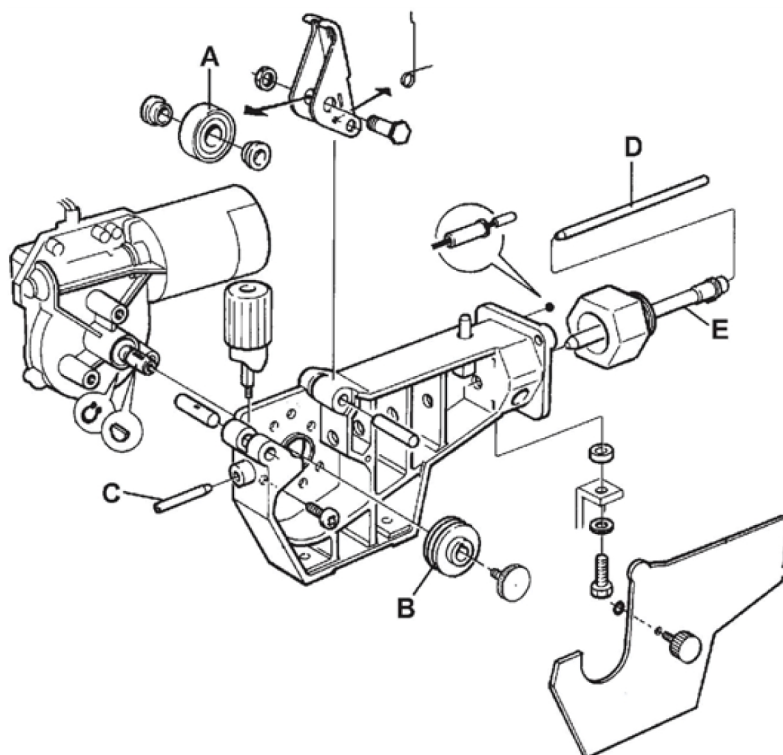
Ordering number	Denomination	Notes
0448 200 880	Rustler EM 201C	With Torch MXL 201, 3 m EURO
0448 200 890	Rustler EM 203C	With Torch MXL 201, 3 m EURO
0448 250 880	Rustler EM 251C	With Torch MXL 271, 3 m EURO
0448 250 890	Rustler EM 253C	With Torch MXL 271, 3 m EURO
0448 318 001	Spare parts list	Rustler EM 201C, EM 203C, EM 251C
0448 319 001	Spare parts list	Rustler EM 253C

Technische documentatie is beschikbaar op internet: [www.esab.com](http://www.esab.com)

## SLIJTDELEN

Item	Benaming	Bestelnr.	Opmerkingen
A	Drukrol	0455 907 001	
B	Aanvoerrol	0367 556 001	Ø0,6-0,8 mm Fe, Ss, gevulde draad.
		0367 556 002	Ø0,6-0,8 mm Fe, Ss, gevulde draad.
		0367 556 003	Ø0,6-0,8 mm Fe, Ss, gevulde draad.
		0367 556 004	Ø1,0-1,2 mm Al-draad.
C	Invoermondstuk	0466 074 001	
D	Invoerbuis	0455 894 001	Kunststof, moet samen met item 0455 885 001 worden gebruikt, voor lassen met Al-draad.
		0455 889 001	Staal, moet samen met item 0455 886 001 worden gebruikt.
E	Uitvoermondstuk	0455 885 001	Moet samen met item 0455 894 001 worden gebruikt, voor lassen met Al-draad.
		0455 886 001	Moet samen met item 0455 889 001 worden gebruikt.



De rollen zijn gemarkeerd met de draaddiameter in mm, sommige zijn ook gemarkeerd met inch.



### Lassen met aluminiumdraad

Voor het lassen met aluminiumdraden MOETEN voor aluminiumdraad geschikte rollen, mondstukken en geleiders worden gebruikt. Aanbevolen wordt het gebruik van een 3 m lange lastoorts voor aluminiumdraden die is voorzien van geschikte slijtdelen.

## ACCESSORIES

<b>MIG torch MXL 201 Euro</b>		
0700 0250 220	3 m	
0700 0250 221	4 m	
0700 0250 222	5 m	
<b>MIG Torch MXL 271 Euro</b>		
0700 0250 230	3 m	
0700 0250 231	4 m	
0700 0250 232	5 m	
0700 006 900	Electrode holder, Handy 200, 3 m	
0700 006 902	Electrode holder, Handy 300, 3 m	
0700 006 888	Electrode holder kit, Handy 300, OKC 50, 5 m	
0700 006 901	Return cable kit 200 A, OKC 50, 3 m	
0700 006 885	Return cable kit 200 A, OKC 50, 5 m	
0700 006 903	Return cable kit 300 A, OKC 50, 3 m	
0700 006 889	Return cable kit 300 A, OKC 50, 5 m	
0448 156 880	Top storage toolbox	
0448 157 880	User Interface protective cover	
0700 401 024	CO <sub>2</sub> heater kit	







# A WORLD OF PRODUCTS AND SOLUTIONS.



Ga voor contactgegevens naar <http://esab.com>

ESAB AB, Lindholmsallén 9, Box 8004, 402 77 Gothenburg, Sweden, Phone +46 (0) 31 50 90 00

[manuals.esab.com](http://manuals.esab.com)

